



Мониторинг данных измерений с testo Saveris Программное обеспечение Small Business Edition

Руководство пользователя



1. Содержание

Содержание	3
2 Техника безопасности и защита окружающей среды	7
2.1. Сведения об инструкции	7
2.2. Инструкции по технике безопасности.....	8
2.3. Защита окружающей среды	9
3 Технические условия	10
3.1. Применение.....	10
3.2. Требования к системе	11
4 Описание прибора	14
4.1. Базовое устройство Saveris	14
4.2. GSM-модуль для базового устройства Saveris (опция)	16
4.2.1. Кнопки управления	16
4.2.2. Дисплей	17
4.3. Радиозонд Saveris.....	23
4.3.1. Радиозонд без дисплея	23
4.3.2. Радиозонд с дисплеем.....	24
4.3.3. Значение светодиодов LED на зондах.....	25
4.4. Ethernet-зонды Saveris.....	26
4.5. Маршрутизатор Saveris	28
4.6. Конвертер Saveris	29
4.7. Конвертер аналогового сигнала Saveris.....	30
5 Первые шаги	31
5.1. Блок-схема	31
5.2. Установка SIM-карты (опция).....	33
5.3. Подключение USB кабеля к базе Saveris (опция).....	34
5.4. Подключение GSM-антенны (опция).....	35
5.5. Подключение базового устройства Saveris к источнику питания	36
5.5.1. Питание через блок питания.....	36
5.5.2. Питание через штепсельный/винтовой разъем (опция).....	37
5.6. Установка батареек в зонды	38
5.7. Подключение радиозонда Saveris	39
5.8. Установка ПО Saveris	41

5.9.	Запуск устройства	42
5.10.	Запуск ПО Saveris	45
5.11.	Расширение измерительной системы	46
5.11.1	Подключение маршрутизатора Saveris (опция).....	46
5.11.1.1.	Подключение маршрутизатора к источнику питания (блоку питания)	47
5.11.1.2.	Подключение маршрутизатора к источнику постоянного или переменного электрического тока	48
5.11.1.3.	Подключение маршрутизатора	51
5.11.1.4.	Подключение зонда через маршрутизатор	53
5.11.1.5.	Последовательное подключение маршрутизаторов.....	55
5.11.2.	Присвоение IP адреса базовому устройству Saveris (опция).....	59
5.11.3.	Подключение Ethernet-зонда Saveris (опция)	60
5.11.3.1.	Подключение сетевого кабеля	62
5.11.3.2.	Подключение Ethernet-зонда к источнику питания (блоку питания)	64
5.11.3.3.	Подключение USB кабеля и установка драйвера (опция).....	65
5.11.3.4.	Ввод данных подключения.....	65
5.11.3.5.	Подключение Ethernet кабеля к базовому устройству Saveris.....	68
5.11.3.6.	Подключение Ethernet-зондов	69
5.11.4.	Подключение конвертера Saveris (опция).....	73
5.11.5.	Подключение конвертера аналогового сигнала Saveris (опция).....	74
5.12.	Выполнение пробного запуска	81
5.12.1.	Проверка готовности системы.....	82
5.12.2.	Проверка работоспособности системы	82
5.12.3.	Проверка сигнальной цепи	85
5.13.	Монтаж/крепление/установка устройства	86
5.13.1.	Крепление базы Saveris к стене.....	87
5.13.2.	Установка базового устройства Saveris со стойкой	89
5.13.3.	Крепление зонда к стене.....	90
5.14.	Монтаж/крепление/установка устройства	91
5.14.1.	Дополнительная проверка измерительной системы	92
6	Работа с системой.....	93
6.1.	Интерфейс пользователя	93
6.2.	Меню и команды.....	95
6.2.1.	Start/Пуск.....	95
6.2.2.	Редактирование	97
6.2.3.	Опции	99
6.2.4.	Оси	101
6.2.5.	Шаблон.....	102
6.2.6.	Выбор проектов.....	103
6.2.7.	Стиль.....	103
6.3.	Создание, редактирование и удаление зон	103
6.3.1.	Создание зон.....	103





6.3.2.	Изменить зоны	104
6.3.3.	Удаление зон	104
6.4.	Конфигурация системы сигнализации.....	105
6.4.1.	Основные настройки для SMS-оповещений.....	105
6.4.2.	Настройка сигналов тревоги базы	107
6.4.3.	Настройка групп сигналов тревоги	109
6.4.3.1.	Компоненты.....	109
6.4.3.2.	Каналы.....	112
6.5.	Анализ измерительных блоков	116
6.5.1.	Режим просмотра Диаграмма	116
6.5.1.1.	Увеличение области просмотра	116
6.5.1.2.	Информация о значении (перекрестный курсор).....	117
6.5.1.3.	Отображение кривой выравнивания	117
6.5.1.4.	Текстовое поле	118
6.5.1.5.	Характеристики кривой	118
6.5.1.6.	Настройки для осей диаграммы	123
6.5.2.	Режим просмотра Таблица.....	127
6.5.2.1.	Выделение значений	127
6.5.2.2.	Снять выделение	128
6.5.2.3.	Вставка экстремальных или средних значений в таблицу	128
6.5.2.4.	Сжатие значений	128
6.5.2.5.	Отмена сжатия	129
6.5.2.6.	Определение максимального значения.....	129
6.5.2.7.	Определение минимального значения	129
6.5.2.8.	Добавить строки	130
6.5.2.9.	Сжать.....	130
6.5.2.10.	Снять сжатие.....	130
6.6.	Анализ сигнальных оповещений.....	130
6.6.1.	Просмотр сигналов тревоги.....	130
6.6.2.	Квитирование сигналов тревоги	131
6.7.	Создание отчетов	133
6.7.1.	Печать данных измерений.....	133
6.7.2.	Архивирование данных с помощью автоматического создания отчетов 134	
6.8.	Проверка вместимости базы данных	134
6.9.	Настройки системы.....	136
6.9.1.	Основные настройки базы Saveris.....	136
6.9.2.	Отображение рабочих параметров зондов.....	137
6.9.3.	Настройка радиозондов	138
6.9.4.	Ethernet-зонды	139
6.9.5.	Конвертер аналогового сигнала.....	141
6.10	Настройки отчета	142
6.11.	Протокол ошибок составления отчётов	144
7	Техническое обслуживание прибора	145
7.1.	Техническое обслуживание.....	145

7.2.	Замена компонентов	146
7.2.1.	Удаление компонентов	146
7.2.2.	Добавление новых компонентов	148
7.2.3.	Замена компонентов системы	153
7.3.	Калибровка и поверка	155
7.3.1.	Калибровка и настройка по месту замера	156
7.3.2.	Калибровка и настройка в лаборатории	156
7.4.	Резервное копирование данных базы Saveris	158
7.5.	Перезагрузка базы Saveris	158
7.6.	Демонтаж зонда с настенного кронштейна	159
7.7.	Замена аккумуляторов в зонде	160
7.8.	Замена батарей	162
7.9.	Обновление программного и микропрограммного обеспечения системы	164
7.9.1.	Обновление программного обеспечения	164
7.9.1.1.	Удаление ПО	165
7.9.1.2.	Установка ПО	165
7.9.2.	Обновление микропрограммного обеспечения	165
7.9.3.	Обновление микропрограммного обеспечения	166
7.10.	Технические характеристики	169
7.10.1.	Базовое устройство Saveris	169
7.10.2.	Радиозонд Saveris	170
7.10.3.	Маршрутизатор Saveris	178
7.10.4.	Ethernet-зонды Saveris	179
7.10.5.	Конвертер Saveris	185
7.10.6.	Конвертер аналогового сигнала Saveris	186
8	Советы и поддержка	190
8.1.	Вопросы и ответы	190
8.2.	Сообщения сигналов тревоги базы Saveris	190
8.3.	Аксессуары и запасные части	192

2. Техника безопасности и защита окружающей среды

2.1. Сведения об инструкции

Условные обозначения

Отображение	Пояснение
	Предостережение; уровень риска в зависимости от сигнального слова: Внимание! Риск получения серьезных травм. Осторожно! Риск получения легких травм или повреждения оборудования. > Соблюдайте указанные меры предосторожности.
	Примечание: основная или дополнительная информация.
1. ...	Порядок действий: при указании нескольких действий, необходимо соблюдать соответствующую последовательность.
2. ...	
> ...	Выполнение действия: действие или опциональное действие.
- ...	Результат выполняемого действия.
 ...	Графическая ссылка для описания элемента на картинке с соответствующим текстом.
 ...	
Menu	Название элементов прибора, дисплея прибора или пунктов меню программного интерфейса.
[OK]	Кнопки управления прибором или кнопки программного интерфейса.
... ...	Функции/навигация внутри меню.
“...”	Примеры

Использование

- > При ознакомлении с данной инструкцией предполагается наличие навыков работы с ПК, а также с продукцией Microsoft®, в частности, с прикладными программами Microsoft® Office 2007.

-
- > Пожалуйста, внимательно изучите данную инструкцию и ознакомьтесь с прибором, прежде чем вводить его в эксплуатацию. Во избежание получения травм и повреждения приборов обращайтесь особое внимание на инструкции по технике безопасности и предостерегающие символы.
 - > Храните данную инструкцию в доступном месте, чтобы, в случае необходимости, вы всегда могли к ней обратиться.
 - > Передавайте данную инструкцию всем последующим пользователям прибора.

2.2. Инструкции по технике безопасности

- > Выполняйте процедуры по техническому обслуживанию и ремонту только тех компонентов системы testo Saveris, которые предназначены для данных целей согласно инструкции. При проведении данных процедур строго соблюдайте описанные действия. Используйте только оригинальные запасные детали производства компании Testo.
- > Нельзя использовать зонды Saveris для измерения на компонентах или в непосредственной близости от компонентов под напряжением.
- > Эксплуатируйте прибор надлежащим образом, только в назначенных целях и при соблюдении параметров, указанных в технических данных. Не применяйте силу.
- > Мощность подачи энергоснабжения для зондов, маршрутизаторов, конвертеров и базового устройства Saveris ограничивается в соответствии с EN 60950-1:2001. Изменение пределов энергоснабжения ограничено условиями разрешения на использование радиочастот.
- > Радиомодуль встраивается в компоненты Saveris с учетом предельных значений расстояния до токоведущих частей и пути тока утечки, установленных стандартами. Изменение внутренней конструкции компонентов не допускается.
- > При выборе места замера, убедитесь в соблюдении допустимых диапазонов температуры окружающей среды и температуры хранения (см. технические данные)



При температуре ниже 5°C зарядка аккумуляторов производиться не будет. В данном температурном диапазоне безопасное функционирование системы возможно лишь в ограниченной степени.

2.3. Защита окружающей среды

- > Утилизация неисправных аккумуляторных батарей/израсходованных батарей производится в соответствии с требованиями действующего в данной стране законодательства.
- > По истечению срока эксплуатации системы или компонентов просим вас отправить их в пункт приема электрических и электронных устройств (соблюдайте требования местного правового регулирования) или отправьте приборы в нашу компанию для дальнейшей утилизации.

3. Технические условия

3.1. Применение

Области применения

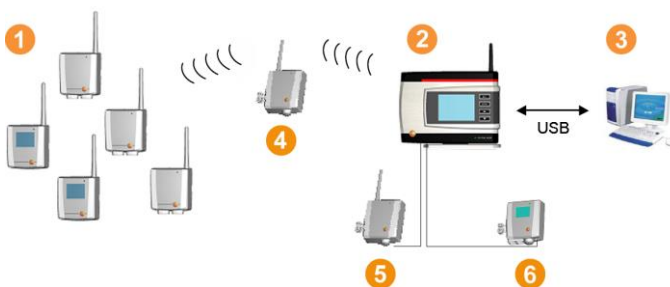
Измерительная система testo Saveris может использоваться везде, где производится продукция, чувствительная к температуре и влажности, например, в производстве продуктов питания (в холодильных и морозильных камерах), на малых предприятиях по производству продуктов питания, в пекарнях и на скотобойнях, а также на предприятиях фармацевтической промышленности (термостатированные камеры и хранилища медицинских препаратов).

Измерительная система может также использоваться и в других отраслях промышленности, например, для контроля воздуха систем кондиционирования, а также в целях обеспечения качества в помещениях хранилищ для продукции на всех стадиях производства.

i Измерительная система testo Saveris используется только в целях мониторинга параметров, а не для осуществления их контролирования или регулировки.

i Использование базы с SMS модулем невозможно в среде, где, например, запрещено использование мобильной связи.

Принцип действия



Данные технологической температуры и влажности воздуха в закрытых помещениях измеряются и регистрируются с использованием зондов, **1** подключенных к измерительной

системе. Показания передаются на базовое устройство Saveris ② в виде радиосигналов и сохраняются в базовом устройстве. В случае наличия препятствий распространения радиосигнала для его оптимизации может использоваться маршрутизатор ④. С базового устройства Saveris данные поступают на компьютер ③ и сохраняются в базу данных. При больших расстояниях может использоваться конвертер ⑤, который преобразует радиосигналы зонда или маршрутизатора и передает данные измерения на базовое устройство по кабелю Ethernet. Более того, к базовому устройству могут быть подключены так-называемые Ethernet-зонды ⑥ через кабель Ethernet.

Таким образом, программное обеспечение testo Saveris позволяет в реальном времени отслеживать динамику показаний для различных зон.

Исключение ответственности

Система testo Saveris system была разработана для объединения большого количества данных, полученных из пространственно отдаленных друг от друга зондов, с помощью программного обеспечения Saveris, непрерывного документирования и оповещения о сбоях в процессе с помощью задействования средств сигнализации.

Система testo Saveris не была разработана для выполнения контроля и регулирования процессов. Особенно это касается сигналов тревоги, которые ни в коем случае нельзя рассматривать в качестве сигнала тревоги, связанного с устранением угрозы безопасности жизни человека, получения им травм или повреждения оборудования.

Компания Testo AG не несет ответственности за возмещение ущерба в ситуациях подобного рода.

3.2. Требования к системе

Операционная система

Программное обеспечение совместимо со следующими ОС:

- Windows® 7 SP1 64-/32-битная или выше
- Windows® 8 64-/32-битная
- Windows® 8.1 64-/32-битная
- Windows® 10 64-/32-битная
- Windows® Server 2008 SP2 64-битная

-
- Windows® Server 2008 R2 64-битная
 - Windows® Server 2012 64-битная
 - Windows® Server 2012 R2 64-битная

Компьютер

Компьютер должен удовлетворять требованиям соответствующей операционной системы. Так же, дополнительно должны быть выполнены следующие требования:

- 4.5 Гб свободного пространства на жестком диске
- USB 2.0 интерфейс
- Microsoft® Internet Explorer 9.0 или более поздней версии
- Microsoft® Windows® Installer 4.5 или более поздней версии
- Microsoft® .NET Framework 4.0 SP1 или более поздней версии
- MDAC 2.8 SP1 или более поздней версии
- Microsoft® Outlook® (только при установке MAPI)

i Для обеспечения бесперебойной работы в автоматическом режиме для процессора компьютера, жёсткого диска и интерфейсов должен быть выбран режим постоянной работы. При необходимости проверьте параметры энергосберегающего режима работы компьютера.

i Если на компьютере нет Windows® Installer, MDAC и .NET Framework, тогда они устанавливаются вместе с программным обеспечением Saveris. После установки требуется перезагрузка ПК.

i Настройки даты и времени будут автоматически применены компьютером. Администратор должен убедиться в том, что системное время регулярно сверяется с надежным источником времени и корректируется в случае необходимости, для обеспечения достоверности измеряемых данных.

База данных

- SQL Server® 2012 R2 Express входит в комплект поставки.
- Поддерживаются версии Microsoft® Server 2008, 2012, 2014 и терминальные серверы.

Аккумуляторная батарея

Аккумулятор в базе Saveris, Ethernet-зондах и в конвертере аналогового сигнала является расходным элементом и подлежит замене примерно раз в 2 года. При неисправном аккумуляторе невозможно гарантировать полную работоспособность GSM модуля. В случае отключения питания, возможна потеря данных измерений. При выходе батареи из строя срабатывает системный аварийный сигнал **Дефект батареи.**

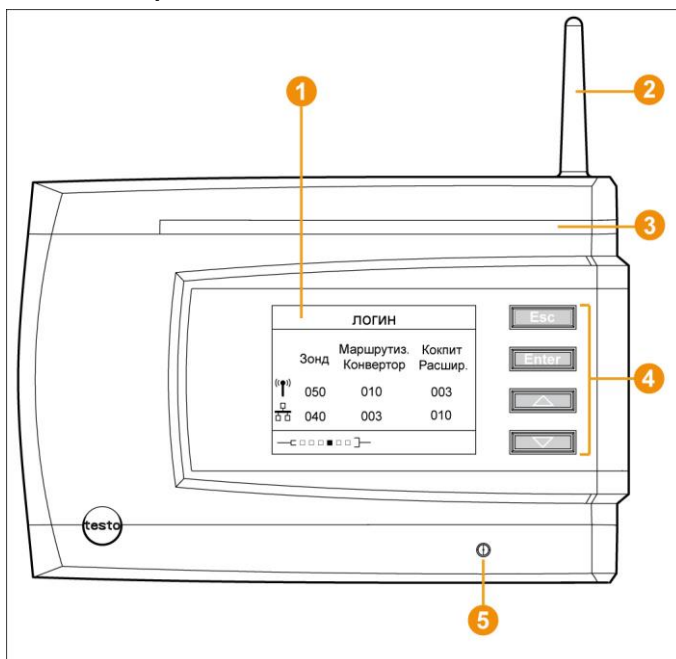
Для обеспечения полной функциональности и безопасности данных необходима скорейшая замена аккумуляторной батареи (№ заказ 0515 5021).

4. Описание прибора

i Согласно заявлению о соответствии данный прибор отвечает всем требованиям Директивы 2014/30/ЕС.

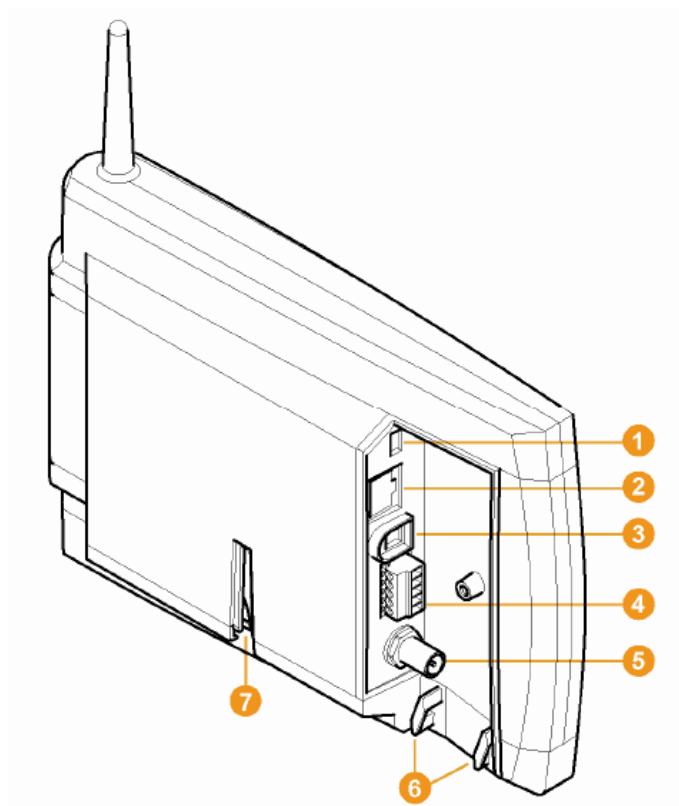
4.1. Базовое устройство Saveris

Лицевая сторона

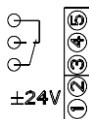


- 1 Дисплей для отображения информации о системе Saveris и сигналов тревоги.
- 2 Антенна.
- 3 Панель сигнальных светодиодов (LED)
- 4 Кнопочная панель для управления базовым устройством Saveris.
- 5 Светодиод (LED) для индикации режима устройства.

Тыльная сторона

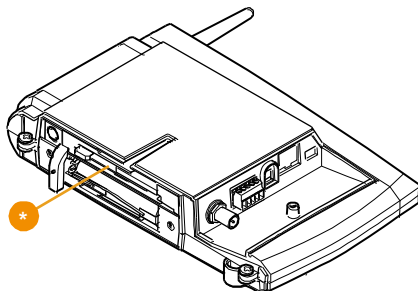


- 1 Разъем для USB-кабеля.
- 2 Разъем для Ethernet кабеля.
- 3 Разъем для подачи питания через сетевой штепсель.
- 4 Разъем для подачи питания через 24 В AC/DC кабель и сигнального реле.



- 5 Разъем для внешней GSM-антенны (только в сочетании с GSM-модулем).
- 6 Фиксаторы разъёмов кабелей
- 7 Рейка для подставки или настенного кронштейна.

4.2. GSM-модуль для базового устройства Saveris (опция)



* Пазовый отсек для SIM-карты.

4.4.2. Кнопки управления

Кнопка	Пояснение
[Esc]	Переход из меню Логин в меню Информация о системе . В меню Инфо база двойное короткое нажатие [Esc]: Выключение базы Нажатие и удерживание кнопки [Esc]: включение базы
[Enter]	В меню Информация о системе данная кнопка задействует режим распознавания зонда.
[▲], [▼]	Кнопки навигации для переключения меню.

4.4.2. Дисплей

Меню **Инфо база**



- 1 IP-адрес базового устройства Saveris.
IP-адрес представляет собой уникальный идентификационный номер базового устройства Saveris в пределах сети.
- 2 Маска сети, сохраненная в базовом устройстве Saveris.
Сетевая маска является исходным адресом сети, в которую интегрировано базовое устройство Saveris.
- 3 Адрес шлюза, сохраненный в базовом устройстве Saveris.
Шлюз представляет собой пункт передачи сигнала между сетями, имеющими разные протоколы или работающими с разными форматами данных. Функция шлюза состоит в "преобразовании" данных в требуемый протокол или формат.
- 4 Уровень заряда встроенного аварийного аккумулятора, используемого при отсутствии сетевого питания. Дисплей функционирует только в случае непрерывной подачи питания.
- 5 Уровень заполнения памяти базового устройства Saveris.
- 6 Кнопки, выполняющие соответствующие функции в зависимости от текущего меню.

Меню **Инфо Сигнал**



- 1 Количество новых сигналов тревоги.
- 2 Кнопки, выполняющие соответствующие функции в зависимости от текущего меню.

i Необходимо регулярно проверять и принимать новые сигналы тревоги. Большое количество (>100) непринятых сигналов тревоги будет ухудшать производительность системы. Система автоматически принимает непринятые сигналы, как только их число достигает 200 и более.

Меню **Описание сигнала**

Описание сигнала		
Батарея разряжена		
1	Дата	06.03.2008
2	Время	09:45
3	Зонд	01472132
ENTER Выход		10/10
Esc Enter ▲ ▼		

- 1 Дата отправления сигнала тревоги.
- 2 Время отправления сигнала тревоги.
- 3 Зонд, с которого был отправлен сигнал тревоги.
- 4 Номер и общее количество сигналов тревоги.
- 5 Кнопки с назначенными в данном меню функциями.

Меню **Описание измеренных значений**

Детал.изм знач		
1	Зонд	01472132,1 _1472132_1
2	Значение	13,70%
3	Время	09:45
4	Дата	06.03.2008
		9/10
Esc ▲ ▼		

- 1 Зонд и канал, передавший измеренное значение.
- 2 Значение и единица измерения.
- 3 Время передачи последнего значения.
- 4 Дата передачи последнего значения.

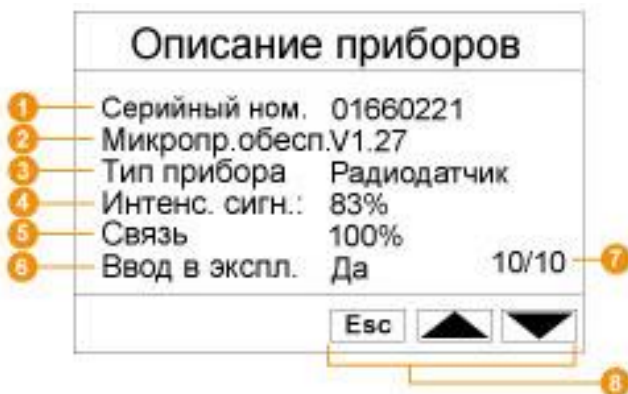
- 5 Номер измерения и общее количество измерений.
- 6 Кнопки функций, доступных в данном меню.

Меню **Инфо GSM**



- 1 Имя оператора сети.
- 2 Отображение качества приема.
- 3 Номер телефона, сохраненный в SIM-карте.
- 4 Кнопки с назначенными в данном меню функциями.
- 5 Номер версии внутреннего GSM модуля.

Меню **Описание приборов**



- 1 Серийный номер подключенного прибора.

- 2 Версия микропрограммного обеспечения подключенного прибора.
- 3 Описание типа подключенного прибора.
- 4 Качество радиосигнала (пропущено для Ethernet-зондов).
- 5 Уровень заряда батареи прибора (пропущено для Ethernet-зондов).
- 6 Статус настройки прибора в Startup Wizard.
- 7 Количество подключенных устройств.
- 8 Кнопки функций, доступных в данном меню.

Меню **Информация о системе**

Информ. о системе			
Зонд	Маршрутиз. Конвертор	Кокпит Расшир.	
 050 1	010 3	003 5	
 040 2	003 4	010 6	
			Enter  

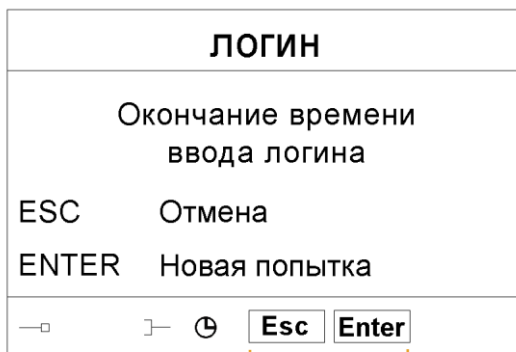
- 1 Общее количество подключенных радиозондов.
- 2 Общее количество подключенных Ethernet-зондов.
- 3 Общее количество подключенных маршрутизаторов.
- 4 Общее количество подключенных конвертеров.
- 5 Общее количество радио-бортовых расширителей.
- 6 Общее количество Ethernet-бортовых расширителей.
- 7 Кнопки с назначенными в данном меню функциями.

Меню **Логин** 1/2



- * Индикатор состояния системы при подключении зондов.

Меню **Login** 2/2

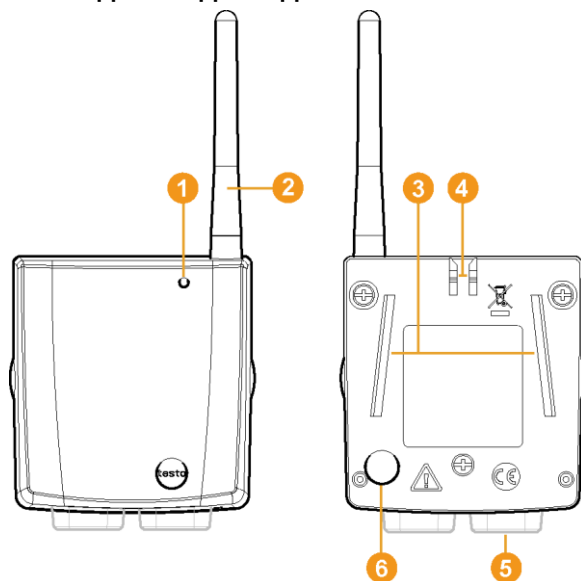


- * Кнопки с назначенными в данном меню функциями.

i Данное меню отображается на дисплее в случае отсутствия сигнала зонда в течение 30 секунд.

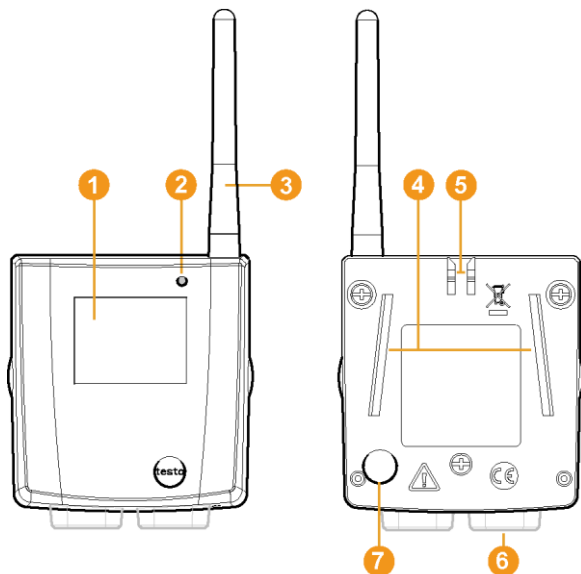
4.3. Радиозонд Saveris

4.4.2. Радиозонд без дисплея



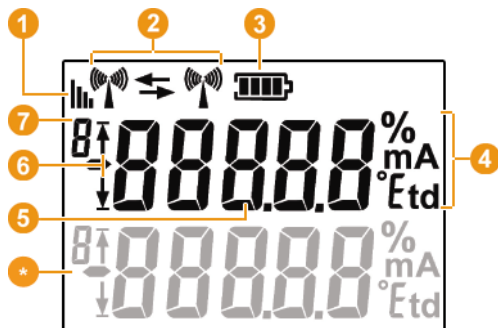
- 1 Светодиод (LED) для индикации режима устройства..
- 2 Антенна для радиопередачи данных измерений на базовое устройство Saveris.
- 3 Направляющие для настенного кронштейна.
- 4 Фиксатор настенного кронштейна.
- 5 Разъемы для различных типов устройств.
- 6 Кнопка для подключения зонда к базовому устройству Saveris и для запроса статуса подключения во время работы устройства.

4.4.2. Радиозонд с дисплеем



- 1 Дисплей для отображения данных, ресурса батареи и статуса подключения, а также для отображения уровня сигнала радиосвязи.
- 2 Светодиод (LED) для индикации режима устройства..
- 3 Антенна для радиопередачи данных измерений на базовое устройство Saveris.
- 4 Направляющие для настенного кронштейна.
- 5 Фиксатор настенного кронштейна.
- 6 Разъемы для различных типов устройств.
- 7 Кнопка для подключения зонда к базовому устройству Saveris и для запроса статуса подключения во время работы устройства.

Дисплей



- 1 Качество радиосвязи.
- 2 Индикатор, отображающий статус соединения с базовым устройством Saveris, маршрутизатором или конвертером.
- 3 Ресурс батареи.
- 4 Единица измерения:
 - % для измерения влажности
 - mA для измерения силы тока
 - °Ctd или °Ftd для измерения температуры точки росы.
- 5 Измеренное значение.
- 6 Индикатор превышения верхнего предельного (↑) или занижения нижнего предельного (↓) значения.
- 7 Номер канала.
- * Отображение данных по второму сенсору зонда.

4.4.2. Значение светодиодов LED на зондах

Подключение к базовому устройству Saveris

Нажмите и удерживайте кнопку подключения, расположенную на тыльной стороне зонда, до тех пор, пока светодиод не начнет мигать оранжевым цветом.

Отображение	Пояснение
Светодиод мигает оранжевым	Установка подключения зонда к базовому устройству Saveris.
Светодиод загорелся зеленым	Подключение к базовому устройству Saveris успешно выполнено.

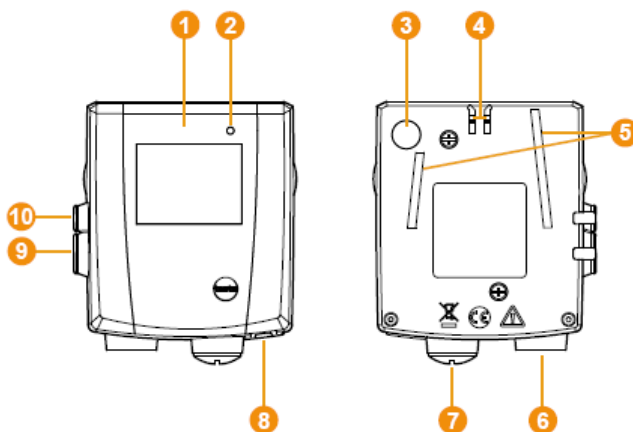
Отображение	Пояснение
Светодиод загорелся красным	Подключение к базовому устройству Saveris прервано.

Отображение статуса во время работы устройства

Нажмите один раз кнопку подключения, расположенную на тыльной стороне зонда, и светодиод отобразит статус подключения к базовому устройству Saveris.

Отображение	Пояснение
3 зелёных сигнала	Установлено высококачественное подключение к базовому устройству Saveris.
2 зелёных сигнала	Установлено качественное подключение к базовому устройству Saveris.
1 зелёный сигнал	Установлено ограниченное подключение к базовому устройству Saveris.
3 красных сигнала	Подключение к базовому устройству Saveris не установлено.

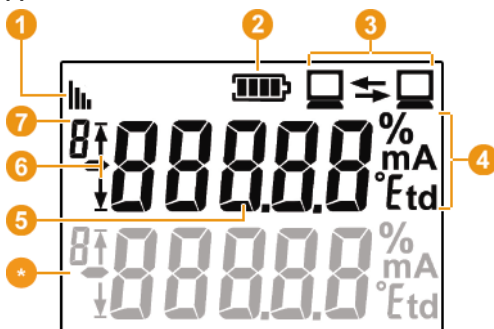
4.4. Ethernet-зонды Saveris



- 1 Дисплей для отображения показаний и информации передачи данных.

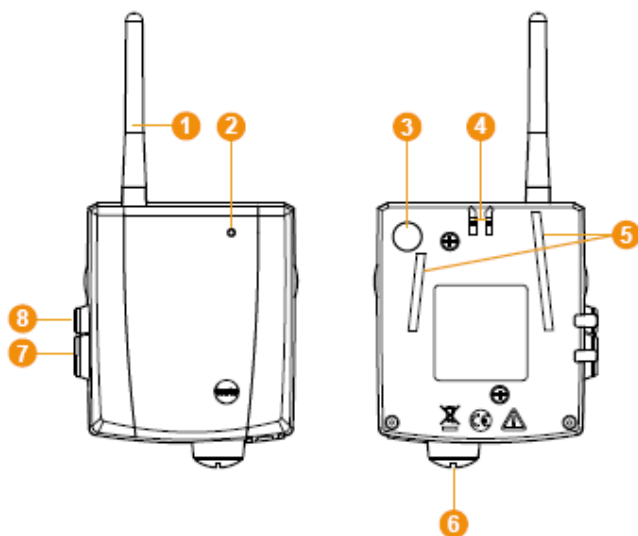
- 2 Светодиод (LED) для индикации режима устройства.
- 3 Кнопка подключения.
- 4 Фиксатор настенного кронштейна.
- 5 Направляющие для настенного кронштейна.
- 6 Разъем для подключения внешних зондов.
- 7 Разъем для внешнего источника питания 24 V AC/DC. M1.6 x 1.5 кабельное соединение
- 8 Разъем для Ethernet-интерфейса.
- 9 Разъем для сервисного интерфейса.
- 10 Разъем для блока питания от сети.

Дисплей



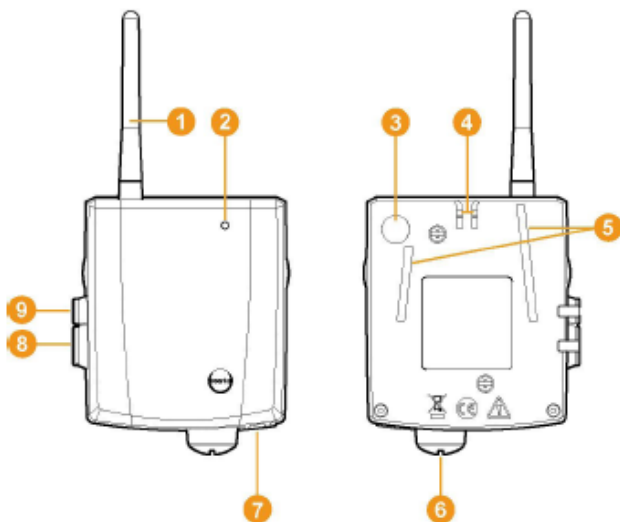
- 1 Качество соединения.
- 2 Ресурс батареи.
- 3 Индикатор, отображающий статус соединения с базовым устройством Saveris.
- 4 Единица измерения:
 - % для измерения влажности
 - mA для измерения силы тока
 - °Ctd или °Ftd для измерения температуры точки росы.
- 5 Измеренное значение.
- 6 Индикатор превышения верхнего предельного (↑) или занижения нижнего предельного (↓) значения.
- 7 Номер канала.
- * Отображение данных по второму сенсору зонда.

4.5. Маршрутизатор Saveris



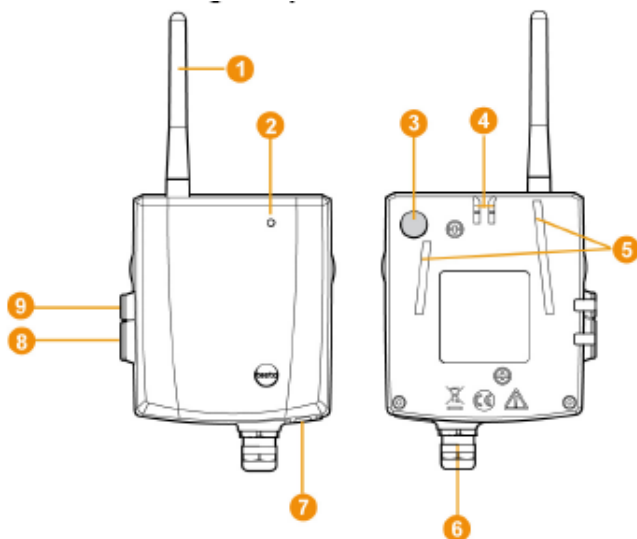
- 1 Антенна для радиопередачи данных измерений.
- 2 Светодиод (LED) для индикации режима устройства.
- 3 Кнопка для подключения маршрутизатора к базовому устройству Saveris и для запроса статуса подключения во время работы устройства.
- 4 Фиксатор настенного кронштейна.
- 5 Направляющие для настенного кронштейна.
- 6 Разъем для внешнего источника питания 24 V AC/DC. M1.6 x 1.5 кабельное соединение
- 7 Разъем для сервисного интерфейса.
- 8 Разъем для блока питания от сети.

4.6. Конвертер Saveris



- 1 Антенна для получения данных измерений.
- 2 Светодиод (LED) для индикации режима устройства.
- 3 Кнопка для подключения конвертера к базовому устройству Saveris и для запроса статуса подключения во время работы устройства.
- 4 Фиксатор настенного кронштейна.
- 5 Направляющие для настенного кронштейна.
- 6 Разъем для внешнего источника питания 24 V AC/DC. M1.6 x 1.5 кабельное соединение (опционально питание по стандарту PoE).
- 7 Разъем для подключения сетевого кабеля.
- 8 Разъем для сервисного интерфейса.
- 9 Разъем для блока питания от сети.

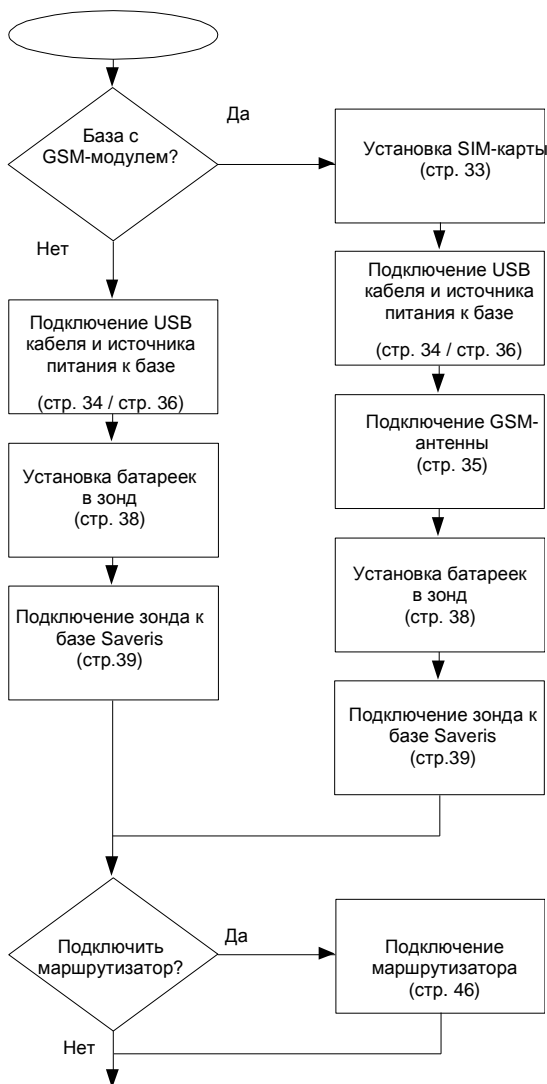
4.7. Конвертер аналогового сигнала Saveris

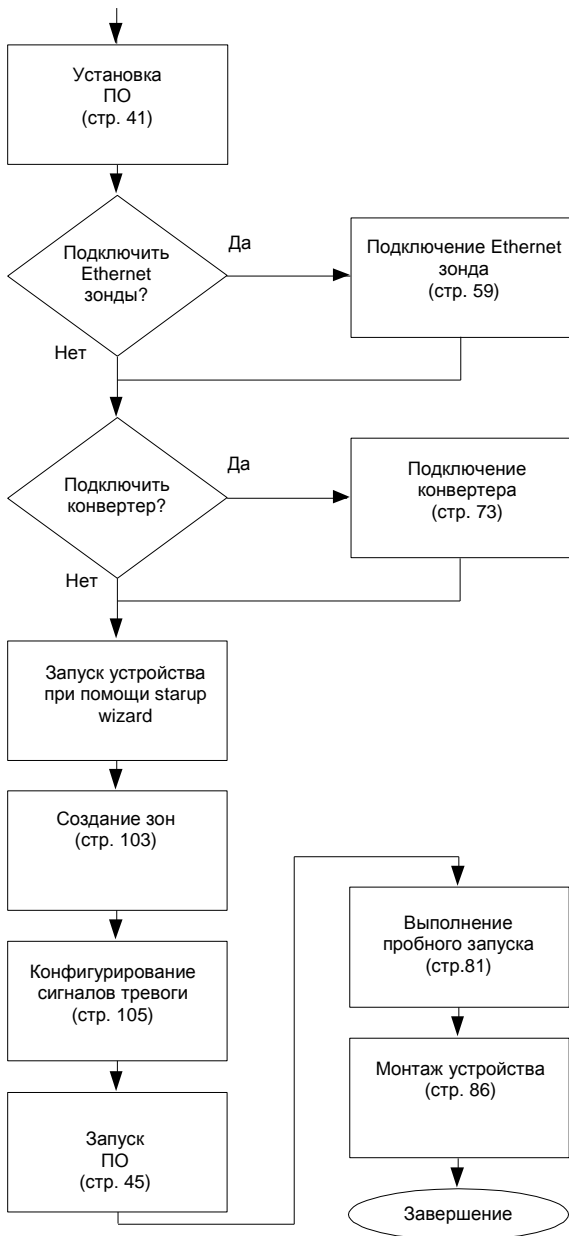


- 1 Антенна для получения данных измерений.
- 2 Светодиод (LED) для индикации режима устройства.
- 3 Кнопка для подключения конвертера к базовому устройству Saveris и для запроса статуса подключения во время работы устройства.
- 4 Фиксатор настенного кронштейна.
- 5 Направляющие для настенного кронштейна.
- 6 Разъем для внешнего источника питания 24 V AC/DC. M1.6 x 1.5 кабельное соединение (опционально питание по стандарту PoE).
- 7 Разъем для подключения сетевого кабеля.
- 8 Разъем для сервисного интерфейса.
- 9 Разъем для блока питания от сети.

5. Первые шаги

5.1. Блок-схема



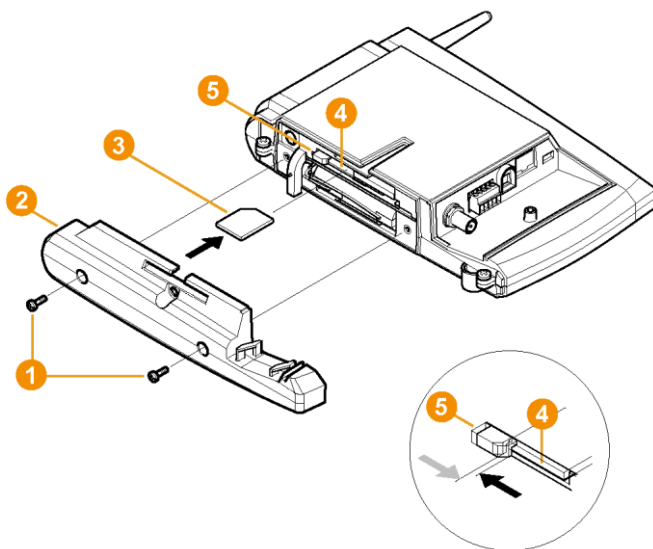


5.2. Установка SIM-карты (опция)

Для работы с базовым устройством Saveris со встроенным GSM-модулем необходимо вставить SIM-карту.

i SIM-карта предназначенная для отправления SMS-сообщений не включена в комплект, ее необходимо приобретать дополнительно у провайдера сотовой связи.

Рекомендуется использовать карту с пост оплатной системой расчета вместо так называемой предоплаченной карты, поскольку после израсходования кредита вы не сможете отправлять сигнальные оповещения.

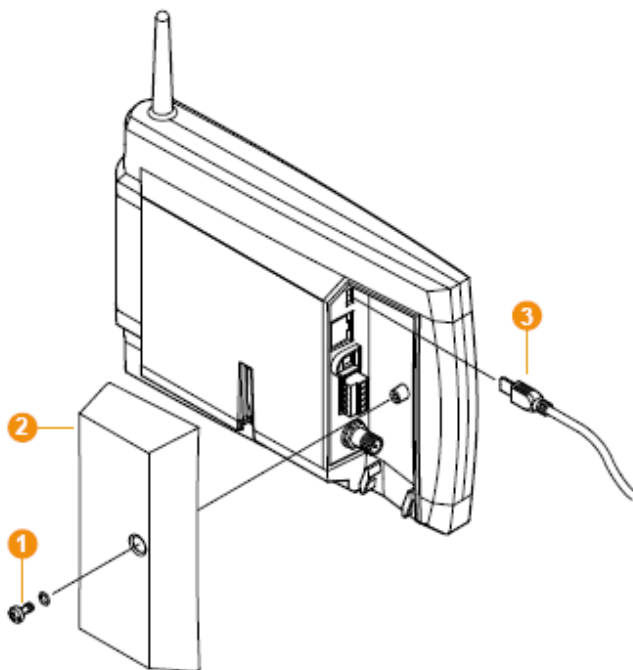


1. Выключите базовое устройство Saveris (находясь в режиме просмотра **Инфо База**, нажмите 2 раза кнопку **[ESC]**).
2. Ослабьте винтовое соединение **1** и снимите основание **2** с базового устройства Saveris.
3. Вставьте SIM-карту **3** в пазовый отсек **4** (см. рисунок).

i При установке SIM-карта **3** сдвигает фиксатор **5** в сторону. Если карта вставлена правильно, пружина отодвигает фиксатор на место. Таким образом, SIM-карта надежно устанавливается в разъем.

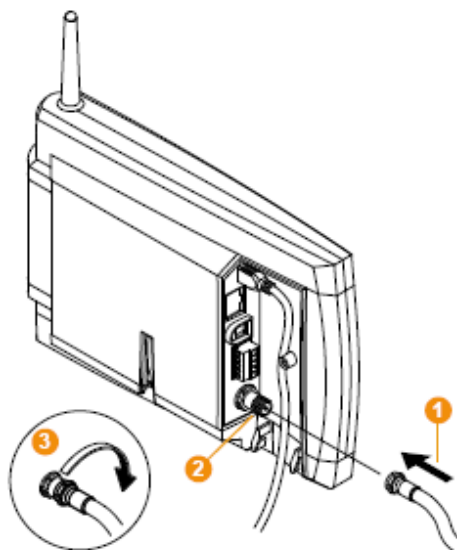
4. Установите основание обратно на базовое устройство и закрутите винты.

5.3. Подключение USB кабеля к базе Saveris (опция)



1. Ослабьте винтовое соединение и вытащите винт **1**.
2. Снимите крышку **2** с базового устройства Saveris.
3. Вставьте USB кабель **3** в контактное гнездо базового устройства Saveris.

5.4. Подключение GSM-антенны (опция)

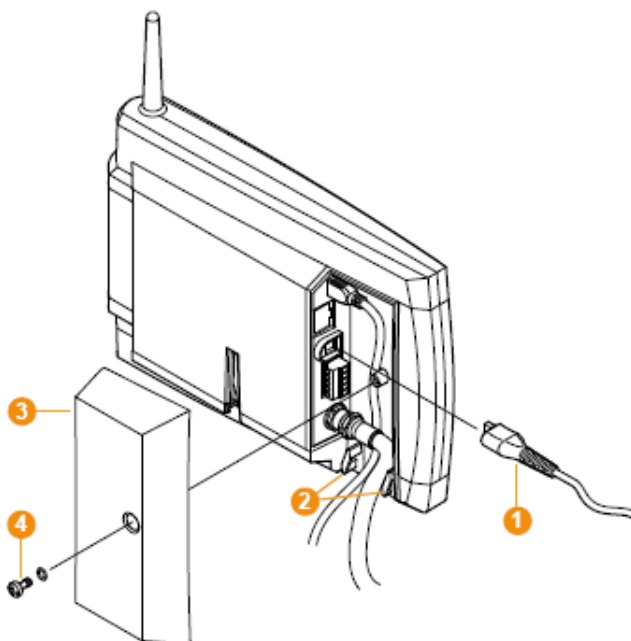


- > Вставьте кабель антенны **1** в разъем коаксиального кабеля **2** и вкрутите его **3**.

5.5. Подключение базового устройства Saveris к источнику питания

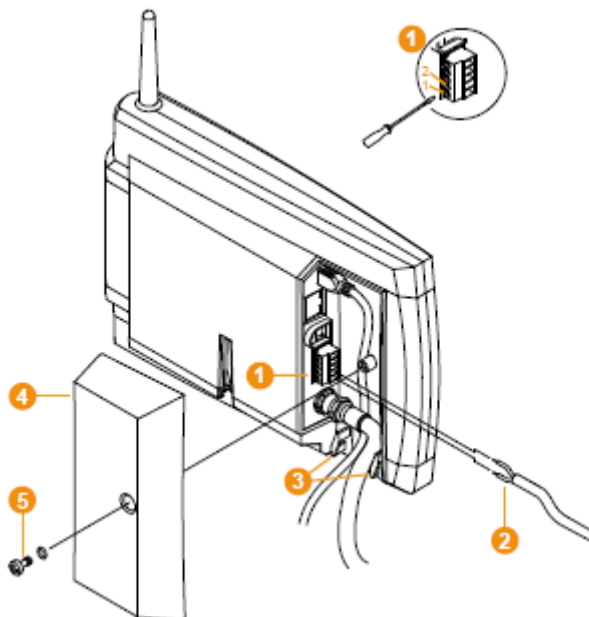
Вы можете подключить базовое устройство Saveris к источнику питания посредством блока питания или через 24 В AC/DC штепсельный/винтовой разъем.

5.4.2. Питание через блок питания



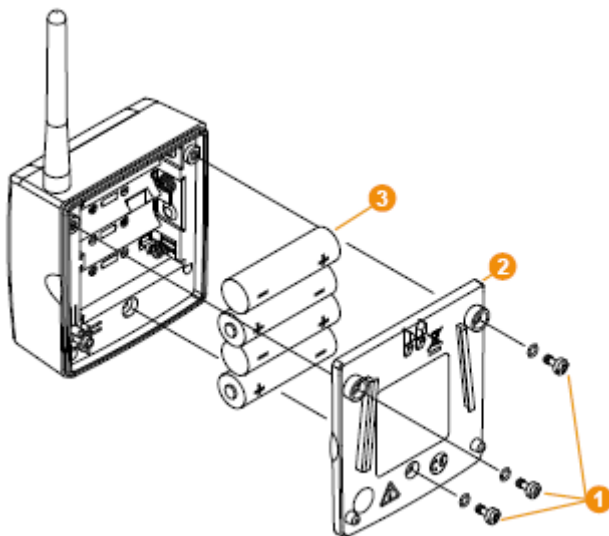
1. Подключите кабель сетевого питания **1** к базе Saveris.
 2. Надёжно установите разъём кабеля, используя для этого фиксатор, как показано на рисунке **2**.
 3. Установите крышку **3** на базовое устройство Saveris и прикрутите ее **4**.
 4. Подключите сетевой штепсель к источнику питания.
- Базовое устройство Saveris автоматически включится после того, как вы выберите язык меню базы. Устройство готово к работе.

5.4.2. Питание через штексельный/винтовой разъем (опция)



1. Ослабьте винтовые зажимы **1** номер 1 и номер 2.
 2. Вставьте кабель **2** в разъемы, как показано на рисунке. Соблюдайте допустимое рабочее напряжение!
 3. Затяните винтовые зажимы.
 4. Надёжно установите разъем кабеля, используя для этого фиксатор, как показано на рисунке **3**.
 5. Установите крышку **4** на базовое устройство Saveris и зафиксируйте винты **5**.
- Базовое устройство Saveris автоматически включится после того, как вы выберете язык меню базы. Устройство готово к работе.

5.6. Установка батареек в зонды



1. Отверните винты **1** на тыльной стороне зонда.
2. Снимите крышку корпуса зонда **2**.
3. Вставьте батарейки **3**.

i Убедитесь, что батарейки установлены надлежащим образом. Соответствующая полярность указана в отсеке для батареек.

4. Установите крышку на корпус зонда.
5. Плотно прикрутите крышку к корпусу.

i В корпусе находится контрольный выключатель, который включается крышкой. Для этого крышку необходимо привинтить к корпусу зонда без зазора. Если крышка привинчена с зазором, зонд не сможет работать.

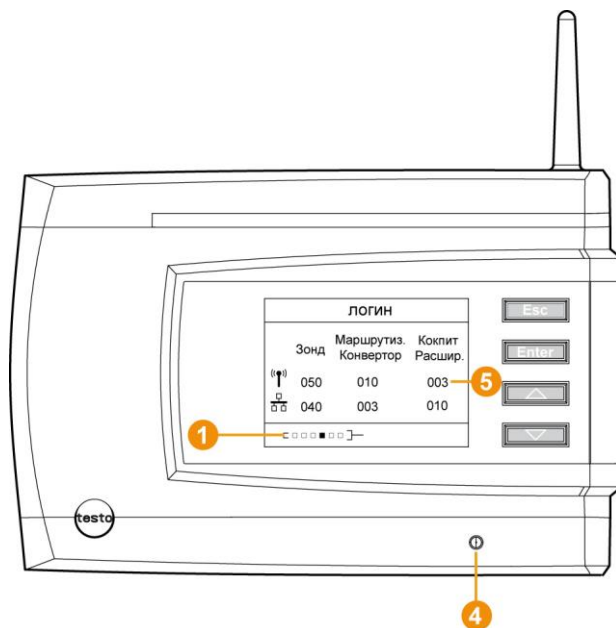
i Примечание по транспортировке: при транспортировке зонда посредством авиатранспорта необходимо заранее извлечь батарейки во избежание непреднамеренного включения радиосвязи.

5.7. Подключение радиозонда Saveris

i К базовому устройству Saveris можно напрямую подключить до 15 зондов посредством радиосвязи.

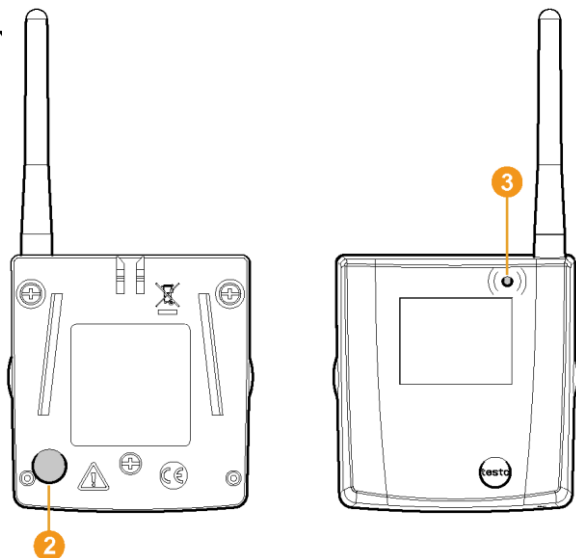
Дополнительно вы можете управлять 15 зондами, подключенными к базе, через каждый конвертер и дополнительными 5 зондами – через каждый маршрутизатор или каскад маршрутизаторов.

Обратите внимание: с помощью ПО Saveris вы можете обрабатывать данные с 450 каналов (максимум).



1. Перейдите в меню **Информация о системе** базового устройства Saveris с помощью кнопки [▼].
2. Нажмите [Enter], чтобы задействовать функцию **Логин**.

-
- Строка состояния **1** на дисплее показывает, что базовое устройство Saveris готово к процессу распознавания зонда.



•

г

is H2D/H4D должны быть подключены внешние зонды влажности.

3. Нажмите и удерживайте кнопку подключения **2**, расположенную на тыльной стороне зонда, до тех пор, пока светодиод LED **3** не начнет мигать оранжевым цветом.
- Светодиод LED **3** зонда загорится зеленым цветом, если зонд распознан базовым устройством Saveris.
Светодиод LED базового устройства Saveris **4** начнет мигать зеленым цветом, и на дисплее базы появится запрос системы о подключении других зондов или маршрутизаторов.

i

К базовому устройству Saveris невозможно подключить несколько зондов одновременно. Зонды необходимо подключать последовательно.

4. На базовом устройстве Saveris нажмите
 - кнопку **[Esc]**, если нет необходимости в подключении других компонентов.

-
- На дисплее в течение 10 секунд будут отображаться указания мастера запуска. Затем система базового устройства Saveris перейдет в меню **Информация о системе**, в котором будет отображено количество подключенных компонентов **5**.
 - Нажмите кнопку **[Enter]**, если необходимо подключить дополнительные компоненты; см. предыдущее действие.
5. Установите зонды непосредственно в точки замера для проверки качества радиосвязи
 6. Нажмите один раз кнопку подключения **2**, расположенную на тыльной стороне зонда.
Если светодиод LED **3** мигает
 - зеленым цветом - радиосвязь установлена.
 - красным цветом - радиосвязь отсутствует.

i Если радиосвязь с базовым устройством Saveris отсутствует даже после изменения места расположения зонда, к базовому устройству необходимо подключить маршрутизатор; см. Подключение маршрутизатора Saveris (опция), стр. 46.

5.8. Установка ПО Saveris

- > До начала установки: завершите все текущие программы, отключите все файлы в группе программ **Autostart (Автозапуск)** и перезагрузите ПК.

i Для установки требуются права администратора. Войдите в систему, используя данные администратора, а не через вкладку **Perform as... (Запуск от имени)**.

1. Вставьте CD с ПО Saveris в дисковод CD-ROM.

Если программа установки не запускается автоматически, откройте Windows® Explorer и запустите файл **Setup.exe** с диска.

i Если вы получили установочный дистрибутив иным способом (напр. через электронную почту), то запустите файл setup.exe в корневой папке.

2. Следуйте указаниям мастера установки.
 - > По завершению установки перезагрузите компьютер и войдите в систему через имя пользователя, которое вы использовали раньше.
-

i USB драйвер, требуемый для установки соединения с базовым устройством Saveris, устанавливается автоматически с ПО Saveris.

Если при подключении базового устройства Saveris к ПК, последний не распознает базу в качестве нового устройства, USB драйвер необходимо установить вручную.

5.9. Запуск устройства

При запуске системы в первый раз, используйте инструкцию по установке:

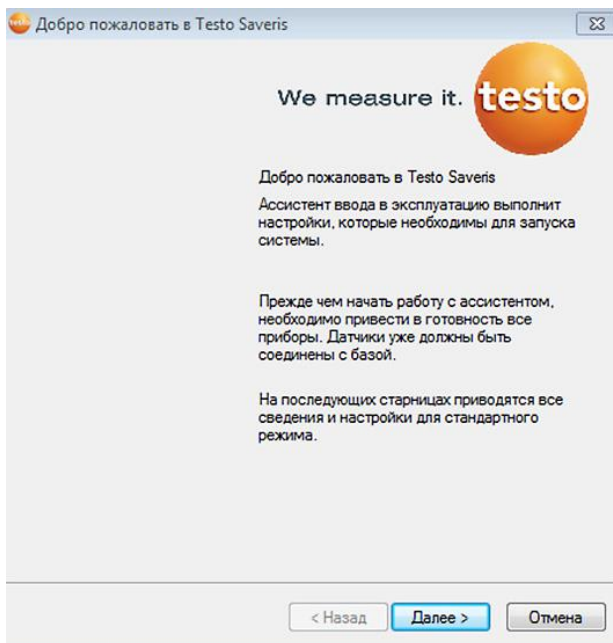
Следующие требования должны быть выполнены для последующего процесса запуска устройства:

- базовое устройство Saveris готово к эксплуатации
- все зонды подключены к базовому устройству Saveris
- ПО Saveris установлено на вашем ПК
- новый проект создан, и
- предыдущие измерения завершены

1. Подключите базовое устройство Saveris к ПК при помощи USB кабеля.

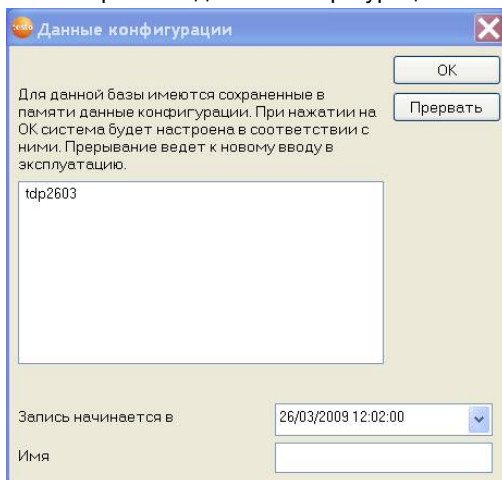
i Для продолжительной работы системы рекомендуется подключать базу Saveris к компьютеру при помощи кабеля Ethernet.

- Ассистент запускается диалоговым окном с приветствием.



2. Нажмите кнопку **Далее >**.

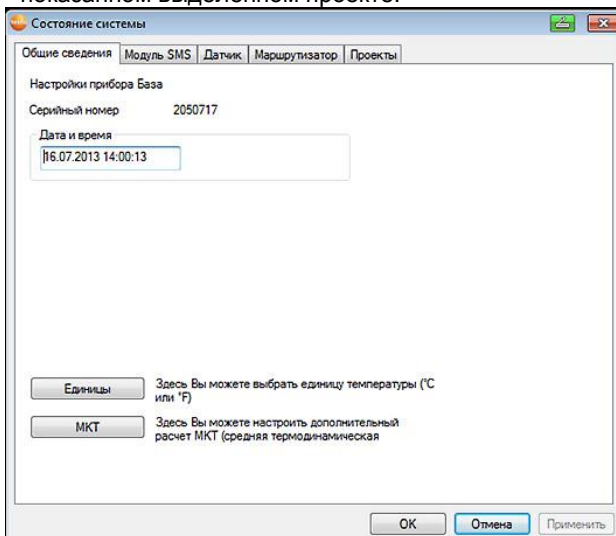
- Отобразятся данные конфигураций базы Saveris.



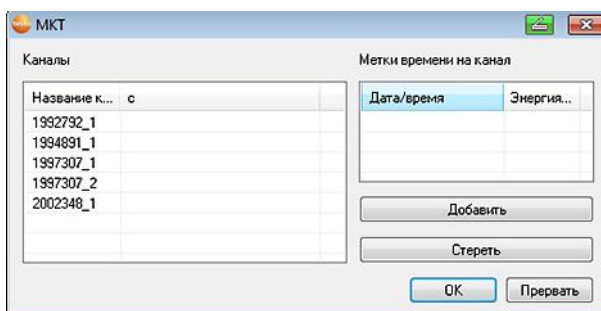
3. Введите имя проекта в поле **Имя**

4. Определите, какая конфигурация будет использоваться:

- Кликните **[Прервать]** для того что бы сконфигурировать проект без использования предустановок.
- Следуйте инструкции по установке для реконфигурирования проекта.
- Выделите существующий проект и кликните **[OK]** для того что бы применить данные конфигураций к новому проекту.
- Системные настройки базы Saveris будут основаны на показанном выделенном проекте.



5. Нажмите кнопку **[Единица измерения]** для того чтобы изменить единицу измерения температуры системы.

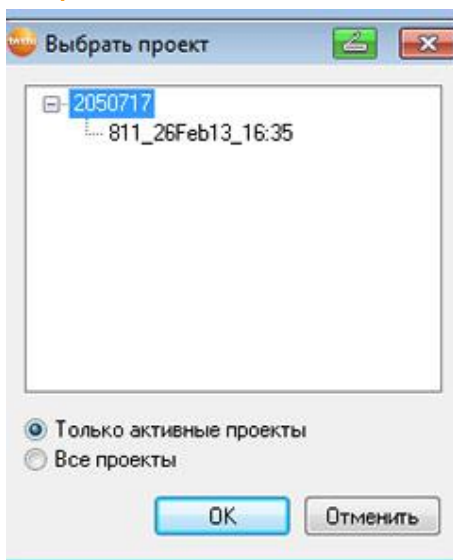


6. Нажмите **[OK]**.
7. Изменяйте настройки существующей системы согласно инструкции по установке.

5.10. Запуск ПО Saveris

i Убедитесь, что ПО Saveris не запущено на ПК, например, через другого пользователя в ОС Windows®.

1. Выберите [Пуск] | **Все программы** | **Testo** | **Testo Saveris Small Business Edition**.
- Окно программного обеспечения **Testo Saveris** открывается диалоговым окном **Select project/Выбрать проект**.



i Если ПО не запускается автоматически, проверьте, запущена ли служба **testo tdassvcs** в консоли управления службами ОС и перезагрузите ее, если необходимо.

2. Выберите
 - Опцию **Только активные проекты**, если необходимо открыть данные текущего проекта
 - Опцию **Все проекты**, если необходимо открыть данные завершенного проекта.
3. Выберите проект, который необходимо открыть в древовидной структуре.

-
4. Подтвердите свой выбор кнопкой **[OK]**.
 - Окно программы **Testo Saveris** отобразится с выбранными блоками данных на переднем плане.

5.11. Расширение измерительной системы

В данной главе вы узнаете, как внедрить маршрутизатор, конвертер и Ethernet-зонды Saveris в измерительную систему.

5.4.2. Подключение маршрутизатора Saveris (опция)

Вы можете использовать маршрутизатор Saveris для улучшения радиосвязи в затрудненных структурных условиях или для расширения канала передачи. Маршрутизатор получает сигналы радиозондов и переправляет их на базу Saveris. Максимальное увеличение радио канала может быть достигнуто последовательным подключением трех маршрутизаторов.

i Данные измерений, полученные с помощью 5 радиозондов, могут передаваться через маршрутизатор или каскад маршрутизаторов на базу Saveris.

К измерительной системе Saveris может быть подключено до 30 маршрутизаторов. К базе Saveris напрямую может быть подключено максимум 15 маршрутизаторов.

Подключение маршрутизатора выполняется в три действия:

1. Подключите маршрутизатор к источнику питания.
2. Подключите маршрутизатор к базе Saveris.
3. Задайте радиозонды для маршрутизатора.

i При установке маршрутизатора необходимо учитывать следующее:

- При подключении нескольких зондов через маршрутизатор, зонд с наиболее слабым качеством радиосвязи определяет место установки маршрутизатора.

Маршрутизатор необходимо установить таким образом, чтобы у данного зонда было оптимальное качество радиосвязи.

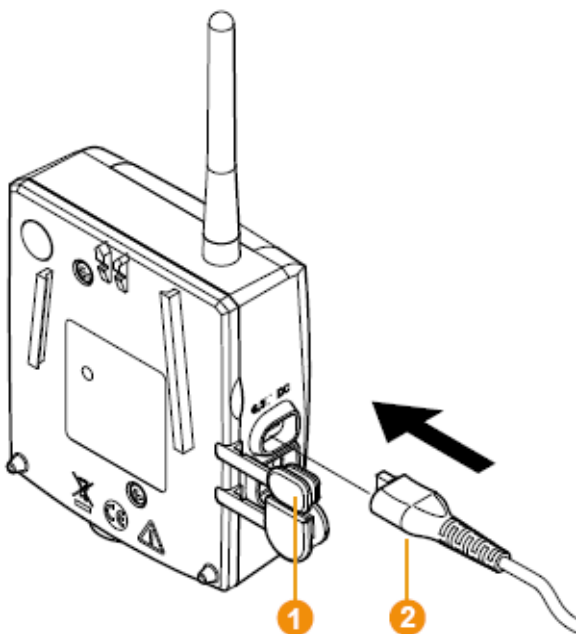
- Зонды и маршрутизатор необходимо устанавливать таким образом, чтобы антенны
-

были направлены вверх.

- Радиосвязь между зондами и маршрутизатором, а также между маршрутизатором и базовым устройством Saveris должна быть такой, чтобы влияние на её уровень со стороны строительных конструкций (стены, стеллажи и пр.) было минимальным.

Устанавливайте маршрутизатор и зонд таким образом, чтобы сохранялся «визуальный контакт» как можно с большим количеством радиозондов.

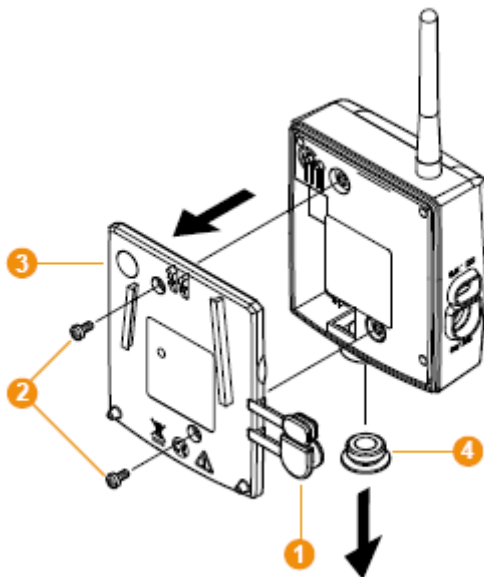
5.11.1.1. Подключение маршрутизатора к источнику питания (блоку питания)



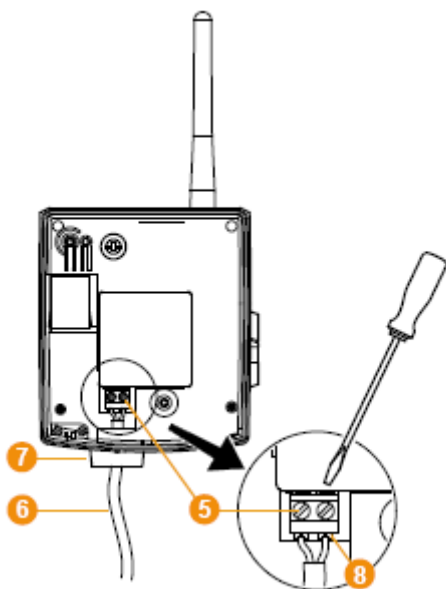
1. Откройте крышку 1.
2. Вставьте сетевой кабель 2.
3. Вставьте сетевой штепсель в розетку.

i Крепление маршрутизатора к стене выполняется таким же образом, что и крепление зонда; см. "Крепление зонда к стене".

5.11.1.2. Подключение маршрутизатора к источнику постоянного или переменного электрического тока



1. Снимите заглушки **1**.
2. Ослабьте винтовые соединения **2** на тыльной стороне маршрутизатора.
3. Снимите крышку корпуса маршрутизатора **3**.
4. Открутите и снимите заглушку с отверстия для кабеля **4**.

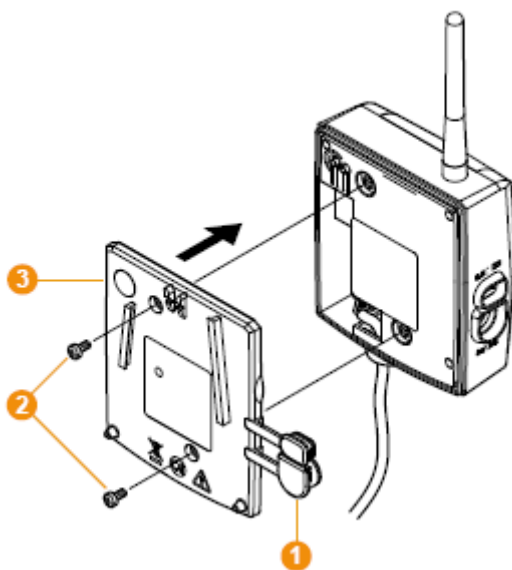


5. Ослабьте винтовые зажимы 5.
6. Пропустите кабели 6 через кабельный ввод 7 и вставьте в соответствующие клеммы 8



Соблюдение полярности не обязательно.

7. Закрутите винтовые зажимы.



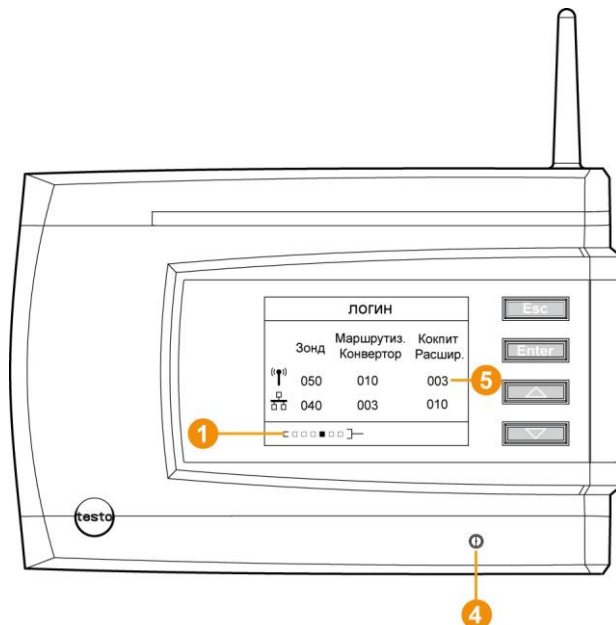
8. Установите крышку корпуса ③ на маршрутизатор.
9. Прикрутите крышку корпуса ②.
10. Вставьте заглушки обратно ①.

i Крепление маршрутизатора к стене выполняется таким же образом, что и крепление зонда; см. "Крепление зонда к стене".

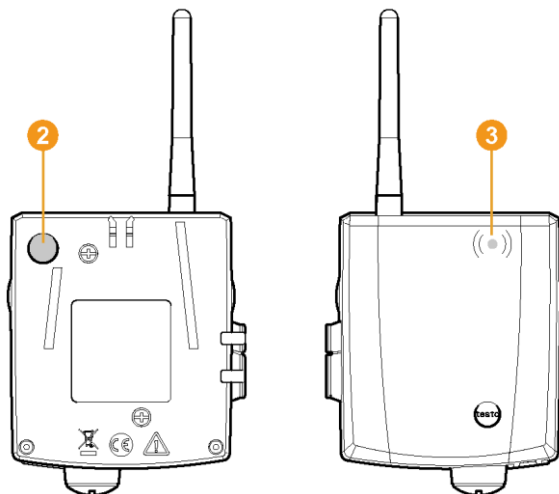
5.11.1.3. Подключение маршрутизатора

i Вы можете подключить до 30 маршрутизаторов к базовому устройству Saveris.

Непосредственно к базе Saveris можно подключить до 15 маршрутизаторов.



1. Перейдите в меню **Информация о системе** базы Saveris с помощью кнопки [▼].
2. Нажмите **[Enter]**, чтобы задействовать функцию **Логин**.
- Строка состояния **1** на дисплее указывает на готовность базы Saveris к распознаванию маршрутизатора.



3. Нажмите и удерживайте кнопку соединения **2**, расположенную на тыльной стороне зонда, до тех пор, пока светодиод LED **3** на маршрутизаторе не начнет мигать оранжевым цветом.
 - Светодиод LED **3** на маршрутизаторе кратковременно загорится зеленым цветом, если база Saveris распознала маршрутизатор.
Светодиод LED на базе Saveris **4** начнет мигать зеленым цветом и на дисплее появится запрос системы о подключении дополнительных зондов или маршрутизаторов.

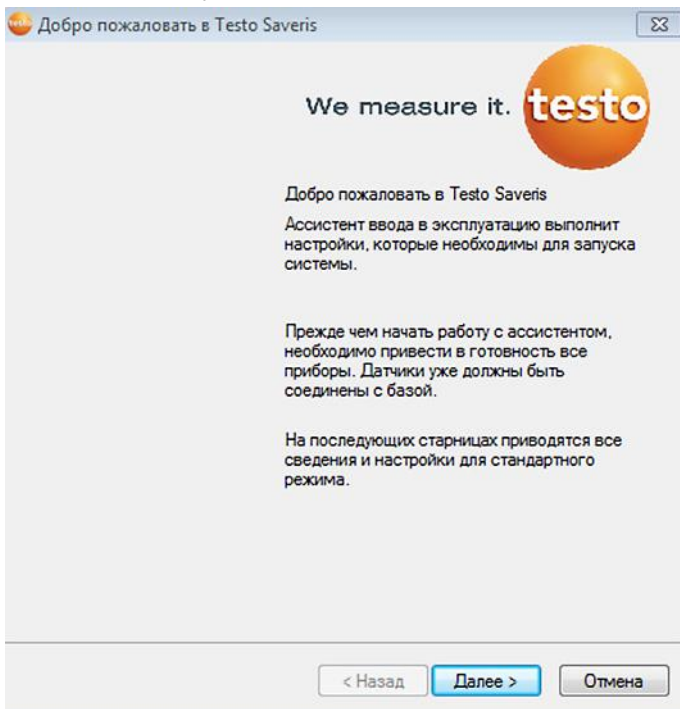
i Одновременное подключение нескольких маршрутизаторов к базовому устройству Saveris не предусмотрено. Несколько маршрутизаторов могут быть подключены только поочередно.

4. На базовом устройстве Saveris нажмите
 - кнопку **[Esc]**, если нет необходимости в подключении других компонентов.
 - На дисплее в течение 10 секунд будут отображаться указания мастера запуска. Затем система базового устройства Saveris перейдет в меню **Информация о системе**, в котором будет отображено количество подключенных компонентов **5**.
 - Нажмите кнопку **[Enter]**, если требуется подключение других компонентов; см. предыдущий пункт.

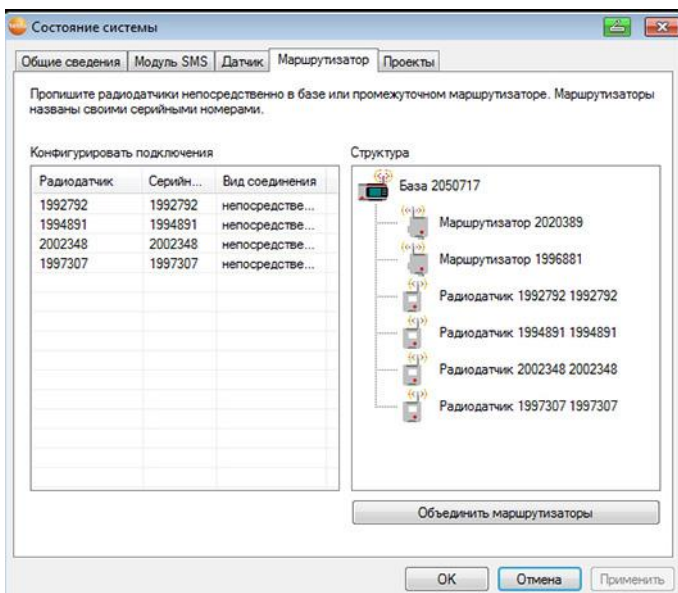
5.11.1.4. Подключение зонда через маршрутизатор

i Для того чтобы подключить зонд через маршрутизатор, оба устройства должны быть подключены к базовому устройству Saveris.

1. В меню **Пуск** | **Все программы** | **Testo** запустите **Saveris Startup Wizard**.
- Ассистент запускается диалоговым окном с приветствием.



2. Нажмите кнопку **[Далее >]**.
- Откроется диалоговое окно **Статус системы** с вкладкой **Общие**.



3. Выберите вкладку **Маршрутизатор**.

i Тип соединения **Непосредственно** означает, что зонд подключается напрямую к базовому устройству Saveris или конвертеру.

4. Нажмите мышкой на ячейку **Вид соединения** того зонда, который необходимо приписать к маршрутизатору.
 - Ячейка отображается в виде списка выбора.
5. Откройте список выбора с помощью кнопки и выберите маршрутизатор, к которому необходимо подключить зонд.
 - > Выполните действия, описанные в пунктах с 4 по 5, для остальных зондов, данные измерений которых будут передаваться на базовое устройство Saveris через маршрутизатор.
6. Установите зонды и маршрутизатор в точках крепления, чтобы проверить качество радиосвязи.
7. Кратковременно нажмите кнопку соединения, расположенную на тыльной стороне зонда.

Если светодиод на лицевой стороне зонда мигает

 - зеленым цветом - радиосвязь с маршрутизатором установлена.

-
- красным цветом - радиосвязь с маршрутизатором отсутствует.
8. Кратковременно нажмите кнопку соединения, расположенную на тыльной стороне маршрутизатора. Если светодиод на лицевой стороне маршрутизатора мигает
- зеленым цветом - радиосвязь с базой Saveris установлена.
 - красным цветом - радиосвязь с базой Saveris отсутствует.

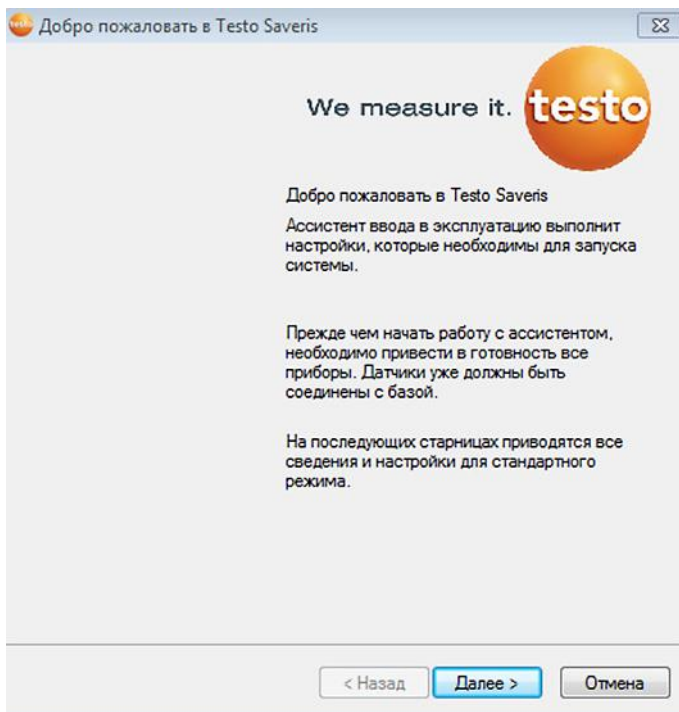
i Если радиосвязь с базовым устройством Saveris отсутствует даже после изменения места расположения зонда и/или маршрутизатора, к базовому устройству необходимо подключить конвертер; см. Подключение конвертера Saveris (опция).

i Если радиосвязь с базовым устройством Saveris отсутствует даже после изменения места расположения зонда и/или маршрутизатора, к базовому устройству необходимо подключить конвертер; см. Подключение конвертера Saveris (опция).

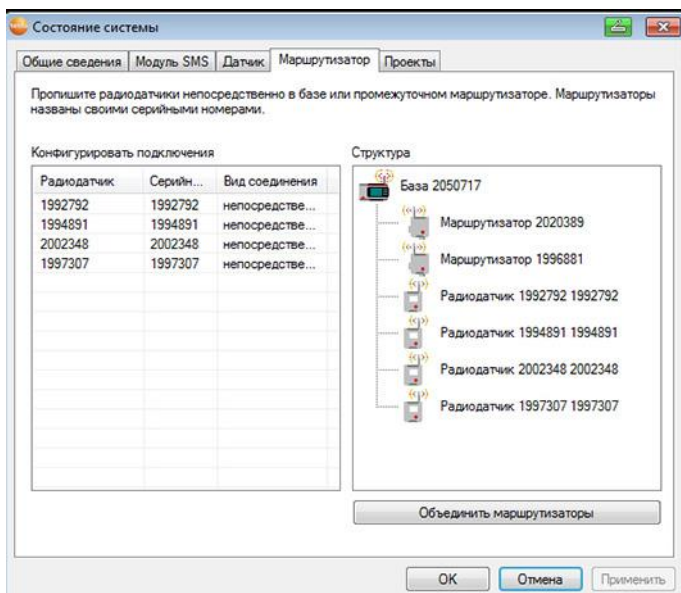
5.11.1.5. Последовательное подключение маршрутизаторов

i Последовательно можно подключить (каскадная схема) максимально три маршрутизатора. Через один маршрутизатор на базу Saveris могут передаваться данные измерений максимум от 5-ти радиозондов. Подключение радиозондов возможно к любому маршрутизатору в каскаде. Перед каскадом маршрутизаторов можно подключить конвертер.

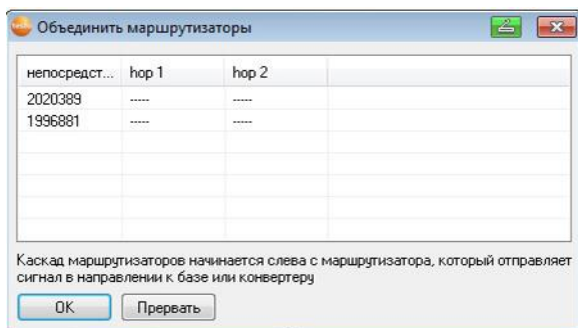
- ✓ Все маршрутизаторы подключены к электропитанию и зарегистрированы на базе Saveris.
- 1. В меню **Пуск | Все программы | Testo** щёлкнуть по **Testo Saveris Startup Wizard**.
- Ассистент запускается диалоговым окном с приветствием.



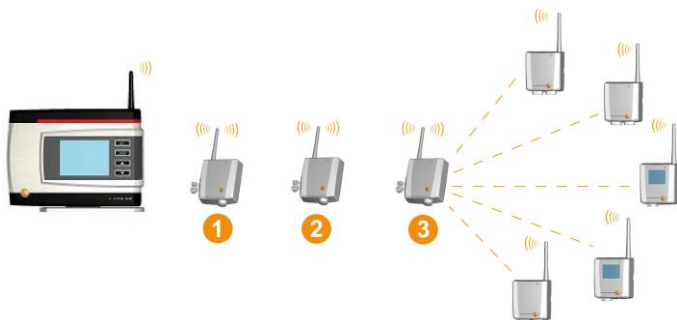
- Щёлкнуть по **[Далее >]**.
- Открывается диалоговое окно **Состояние системы** с вкладкой **Общие сведения**.



3. Перейти к вкладке **Маршрутизатор**.
 4. Щёлкнуть по [**Объединить маршрутизаторы**].
- Открывается окно **Объединить маршрутизаторы**.



5. Выбрать последовательность маршрутизаторов, в которой они, начиная от базы, будут подключены последовательно (слева на право).



6. Щёлкнуть по **[OK]**.
7. Проверить назначения на структурной схеме и щёлкнуть по **[Далее >]**.
8. Разместить маршрутизаторы в местах их монтажа, чтобы проверить радиосвязь.
9. Кратковременно нажать кнопку соединения на обратной стороне маршрутизатора, который является самым близким к базе Saveris (на схеме Маршрутизатор 1).
Если светодиод на лицевой стороне маршрутизатора мигает
 - зелёным цветом – радиосвязь с базой Saveris установлена.
 - красным цветом – радиосвязь с базой Saveris отсутствует.
10. Кратковременно нажать кнопку соединения на обратной стороне маршрутизатора, который является следующим после первого маршрутизатора (на схеме Маршрутизатор 2).
Если светодиод на лицевой стороне маршрутизатора мигает
 - зелёным цветом – радиосвязь с предшествующим включённым маршрутизатором установлена.
 - красным цветом – радиосвязь с предшествующим включённым маршрутизатором отсутствует.
11. Кратковременно нажать кнопку соединения на обратной стороне маршрутизатора, который установлен после второго маршрутизатора и таким образом наиболее отдалён от базы (на схеме Маршрутизатор 3).

Если светодиод на лицевой стороне маршрутизатора мигает

- зелёным цветом – радиосвязь с предшествующим включённым маршрутизатором установлена.
- красным цветом – радиосвязь с предшествующим включённым маршрутизатором отсутствует.



Если после изменения места расположения маршрутизатора радиосвязь отсутствует, используйте конвертер; смотрите "Подключение конвертера Saveris (опция)".

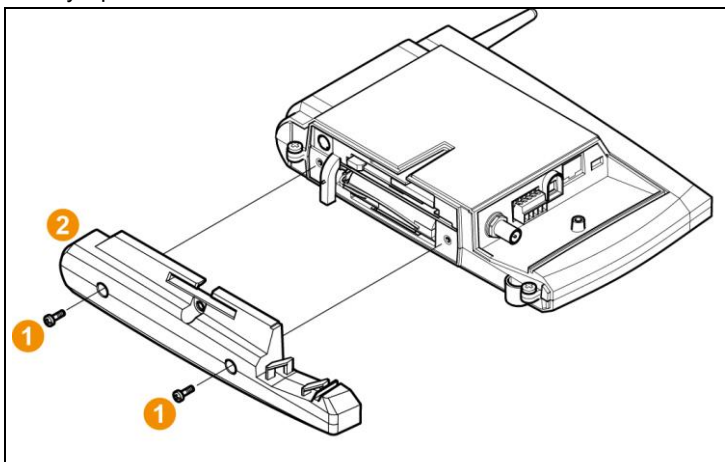
Если Вы ходите подключить зонд к каскаду маршрутизаторов, смотрите **Подключение зонда через маршрутизатор** стр. 53

5.4.2. Присвоение IP адреса базовому устройству Saveris (опция)

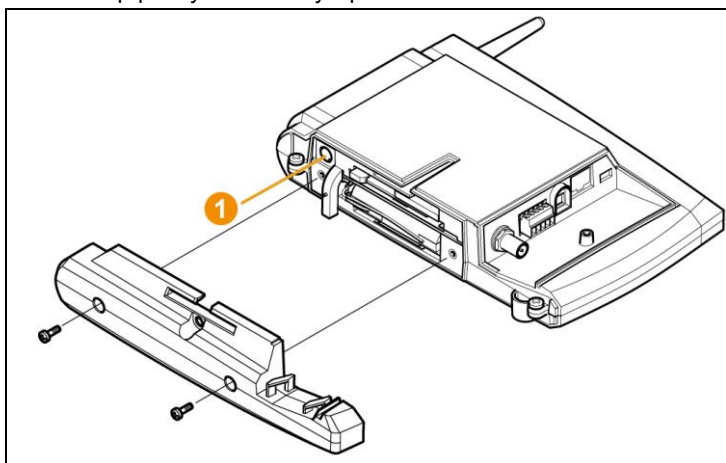
Если в систему Saveris интегрированы такие компоненты как: Ethernet-зонд, конвертер и/или расширитель, то статический IP адрес в первую очередь необходимо присвоить базовому устройству Saveris.

Для присвоения IP адреса, должно быть установлено программное обеспечение (см. Установка ПО Saveris, стр. 41), а так же необходимо использовать программный адаптер 0440 6723.

1. Отверните винты 1 и отсоедините панель 2 от базового устройства Saveris.



2. Подсоедините USB кабель к программному адаптеру Testo (0440 6723) и подключите к сервисному интерфейсу базового устройства.



3. Подключите USB кабель к ПК.
4. Запустите ассистента для ethernet устройств, нажав **Пуск** | **Все Программы** | **Testo** | **Testo Saveris Ethernet Wizard**
5. Следуйте указаниям ассистента и присвойте IP адрес базовому устройству Saveris.

5.11.3. Подключение Ethernet-зонда Saveris (опция)

В дополнение к радиозондам Saveris, вы можете использовать зонды, подключенные к Ethernet-интерфейсу базового устройства Saveris. Это также позволяет передавать данные из зонда на базовое устройство на больших расстояниях, если вы не хотите использовать маршрутизатор или конвертер.

Всем компонентам Ethernet (Ethernet -зондам, конвертеру, расширителю, базовому устройству, при необходимости) при помощи программного адаптера (0440 6723) должны быть присвоены IP адреса при помощи Ethernet Startup Wizard.

i Если ваш ПК использует Dynamic Host Configuration Protocol (протокол DHCP), его IP-адрес автоматически присписывается к Ethernet-зонду. Так как DHCP-адрес, по умолчанию, изменяется через определенное время, базе необходимо присвоить постоянный IP-адрес. IP-адрес базы необходимо

присвоить вручную зондам, расширителям и конвертерам через адаптер.

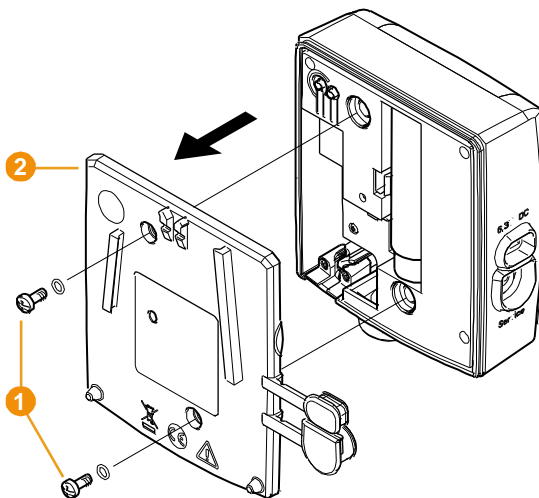
В данной главе содержится вся информация, необходимая для выполнения данных задач.

i

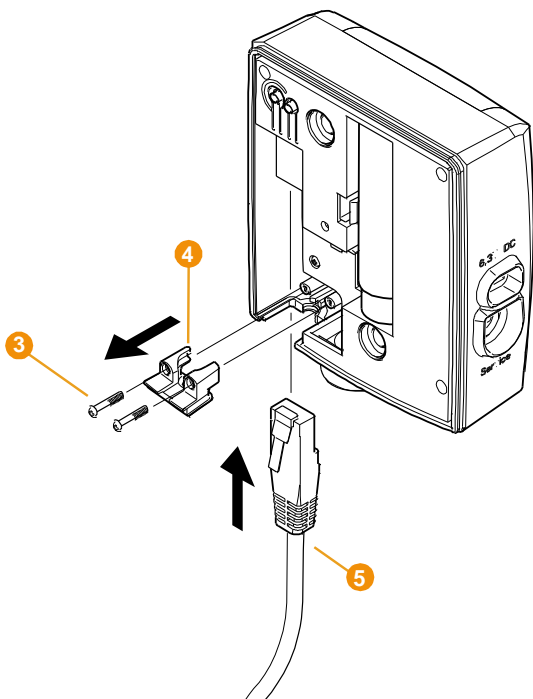
Вы можете подключить несколько Ethernet-зондов к базе Saveris, используя так называемый переключатель (свич). В данном случае необходимо учитывать, что к базовому устройству Saveris можно подключить до 150 зондов, база может регистрировать данные 450 измерительных каналов.

5.11.3.1. Подключение сетевого кабеля

- i** Используйте только высококачественный сетевой кабель диаметром от 5.8 мм до 6.8 мм для обеспечения герметичности корпуса зонда.
- Используйте кабели только с неповрежденным обжимным коннектором



1. Отверните винты **1** на тыльной стороне зонда и снимите крышку корпуса **2**.



2. Отверните винты **3** на панели **4** для Ethernet-кабеля и снимите панель.
3. Вставьте кабель **5** в разъем Ethernet фиксатором вверх до щелчка.

i Если вы хотите подключить Ethernet-зонд Saveris к источнику питания через 24 V AC/DC штепсельный/винтовой разъем, а не через сетевой адаптер, не прикручивайте крышку корпуса до подключения к источнику питания.

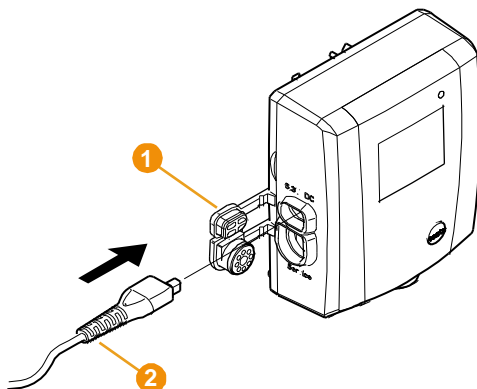
Подключение к источнику питания через штепсельный/винтовой разъем выполняется так же как в случае с маршрутизатором Saveris; см. Подключение маршрутизатора к источнику питания, стр. 48.

4. Установите крышку корпуса на зонд и зафиксируйте винтовые соединения.

i Вы можете подключить зонд к сети Ethernet при помощи сетевого гнезда или напрямую через базу Saveris и Ethernet-разъем.

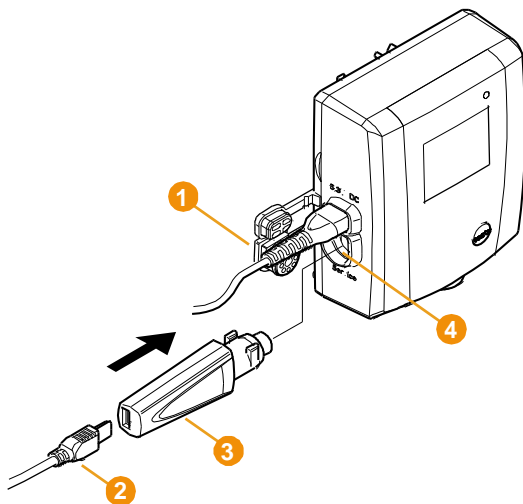
5.11.3.2. Подключение Ethernet-зонда к источнику питания (блоку питания)

i Подключение к источнику питания через 24 V AC/DC штепсельный/винтовой разъем выполняется так же, как подключение маршрутизатора Saveris; см. Подключение маршрутизатора к источнику питания, стр. 48.



1. Откройте крышку **1** для подачи питания.
2. Подсоедините сетевой кабель **2**.
3. Подсоедините сетевой штепсель к розетке.

5.11.3.3. Подключение USB кабеля и установка драйвера (опция)

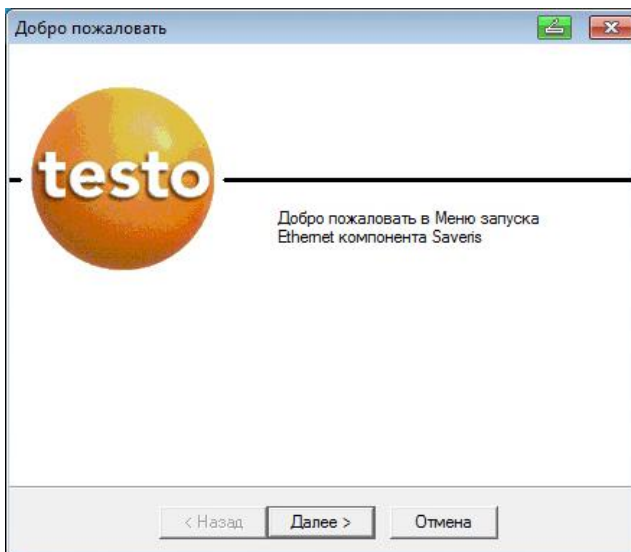


1. Откройте крышку **1** сервисного интерфейса на Ethernet-зонде.
 2. Подключите USB кабель **2** с помощью USB адаптера testo (0440 6723) **3** и подсоедините к сервисному интерфейсу **4**.
- ✓ С Ethernet-зондом Saveris H4E должен быть подключен внешний зонд влажности.
3. Подключите USB кабель к ПК.
 - Запустится мастер установки драйвера.
 4. Следуйте указаниям мастера установки.

5.11.3.4. Ввод данных подключения

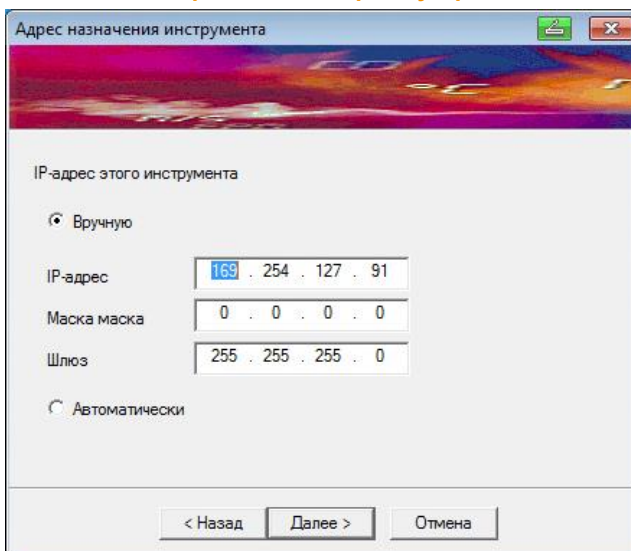
Вам необходимо ввести настройки подключения для Ethernet-зондов.

1. Откройте ассистент для изменения настроек подключения через **Пуск | Все программы | Testo | Testo Saveris Ethernet device startup**
 - Ассистент запускается диалоговым окном с приветствием.



2. Нажмите кнопку **Далее >**.

- Будет показано диалоговое окно **Address allocation instrument/Присвоение адреса устройства**.



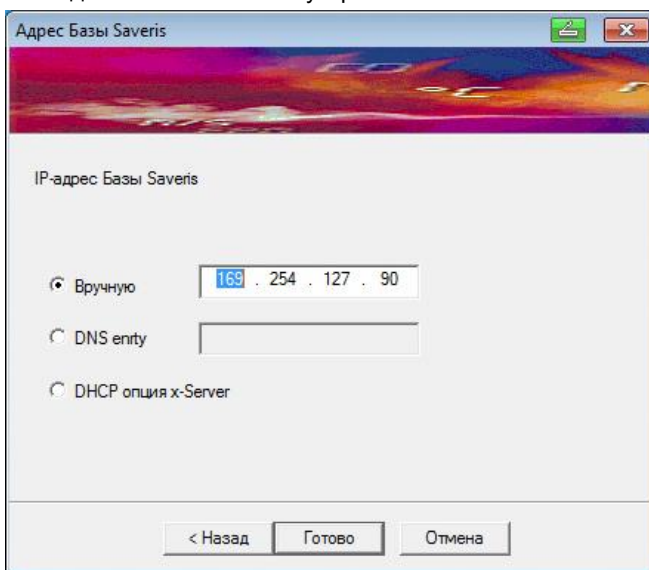
3. Введите **IP address (IP-адрес)**, **Netmask (Маска подсети)** и **Gateway (Шлюз)**.

i Первые два блока IP-адреса должны совпадать с данными базы Saveris в данном примере. Последние два блока могут быть выбраны свободно, но при этом они не должны совпадать с данными базы Saveris.

Данные IP-адреса, маски подсети и шлюза могут быть считаны с базового устройства Saveris через меню **Инфо База**; также см. главу Дисплей, стр. 17.

4. Нажмите кнопку **[Next >]/[Далее >]**.

- Откроется диалоговое окно для ввода данных подключения базового устройства.



5. Введите IP-адрес или DNS базового устройства Saveris.

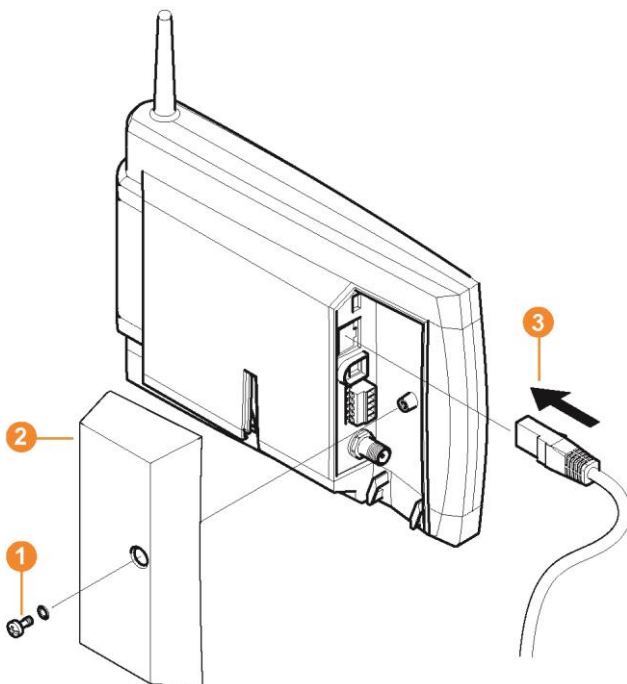
i IP-адрес может быть считан с базового устройства Saveris через меню **Инфо База**; также см. главу Дисплей, стр.17.

6. Нажмите кнопку **[Finish]/[Готово]**.

- Выполняется перезагрузка, синхронизация Ethernet-зонда с базой Saveris, и на дисплее базы отображается количество подключенных Ethernet-зондов, увеличенное на 1 единицу; см. Дисплей, стр.17.

5.11.3.5. Подключение Ethernet кабеля к базовому устройству Saveris

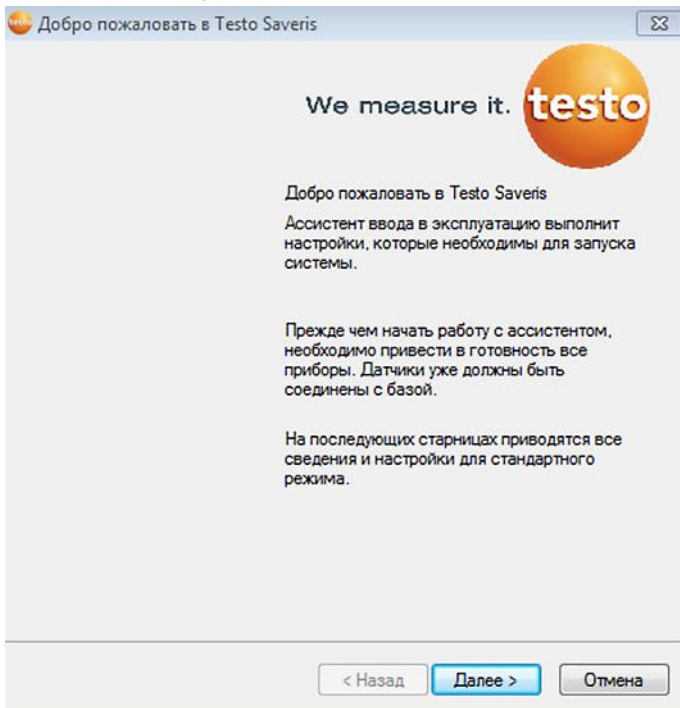
i Вы можете подключить базовое устройство Saveris к Ethernet сети через сетевой распределитель или подключить Ethernet-зонд напрямую с помощью сетевого кабеля.



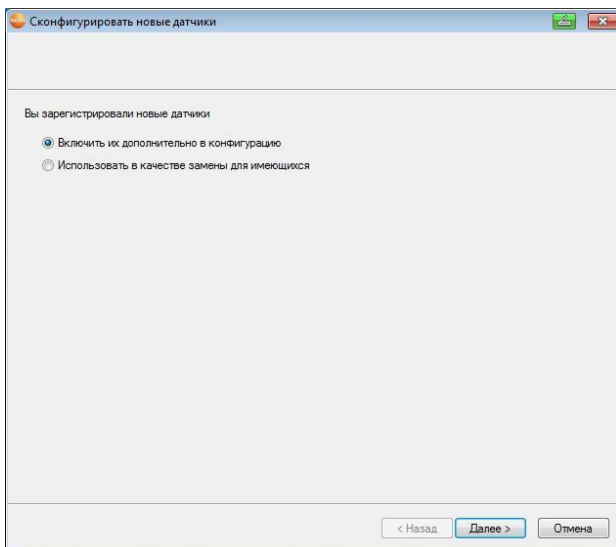
1. Выкрутите винт **1**.
2. Снимите крышку **2** с базы Saveris.
3. Подключите сетевой кабель **3** к базе Saveris.

5.11.3.6. Подключение Ethernet-зондов

1. Запустите ассистента по вводу в эксплуатацию следующим образом **Пуск | Все программы | Testo | Startup Wizard**.
- Ассистент запускается диалоговым окном с приветствием.

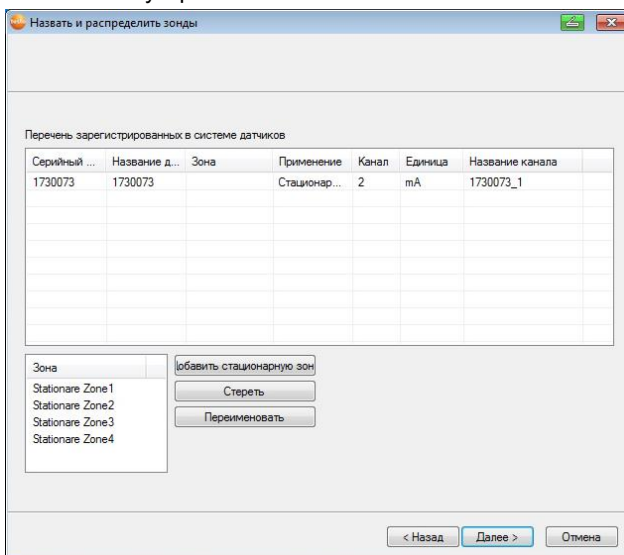


2. Нажмите кнопку **[Далее >]**.
- Откроется диалоговое окно **Подключение зонда**.



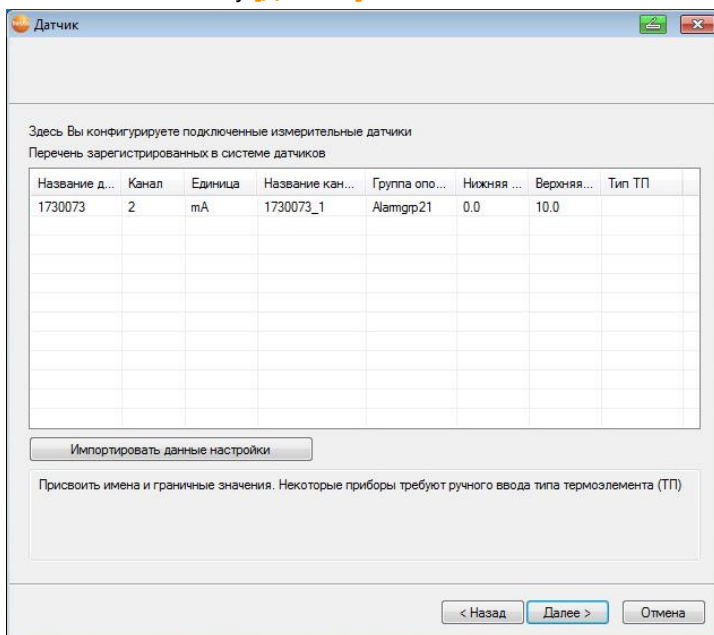
3. Оставьте настройки по умолчанию и нажмите кнопку **[Далее >]**.

- Откроется список зондов, недавно зарегистрированных в базовом устройстве Saveris.



4. Нажмите мышкой на **[Новая зона]**.

5. Кнопкой откройте список выбора и выберите зону, к которой необходимо подключить зонд.
6. Нажмите кнопку **[Далее >]**.

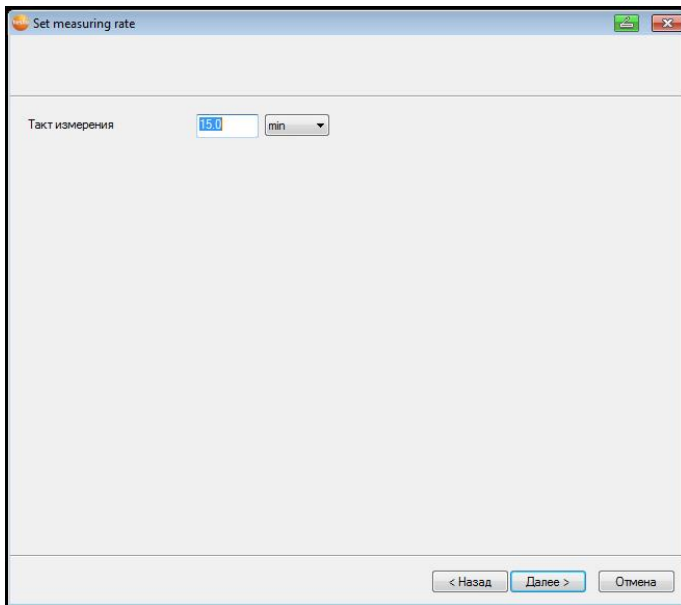


7. Щёлкните в поле **Тип ТП** и введите тип элемента термопары (**К**, **J**, **T** или **S**), если эти сведения необходимы для прибора.
8. При необходимости измените, установленные по умолчанию, значения полей **Название зонда** и **Название канала**.



Названия каналов должны содержать не более 20 символов.

9. При необходимости, импортируйте данные настройки для отдельных зондов:
Нажать на **[Импортировать данные настройки]**.
10. Щёлкните по **[Далее >]**.
 - Появится индикация настроек такта измерений.



11. Введите **Такт измерения** и выберите соответствующую **Единицу измерения**.



Измерительный такт определяет, через какие интервалы времени новое значение будет сохраняться в базовом устройстве Saveris.

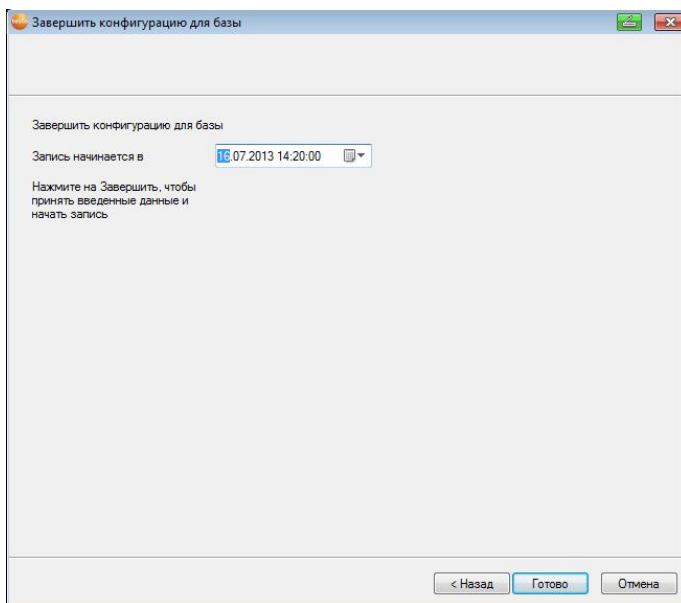
Варианты единицы времени:

- **sec** (секунда)
- **min** (минута)
- **h** (час).

Минимальный такт измерения для радиозондов составляет 1 минуту.

12. Щелкните по **[Далее >]**.

- Мастер установки покажет окно с настройками, готовыми для запуска измерений, и списком недавно зарегистрированных зондов.



13. При необходимости отложите запуск измерений.
14. Нажмите кнопку **[Готово]** для завершения пуска наладки устройства.
 - Откроется сообщение об успешной конфигурации устройства.
15. Нажмите **[ОК]** для подтверждения.
 - Новое устройство готово к эксплуатации.

5.11.4. Подключение конвертера Saveris (опция)

Если расстояние между радиозондом и маршрутизатором слишком большое для совершения радиопередачи данных, вы можете подключить к измерительной системе конвертер Saveris. Конвертер подключается к базе Saveris посредством Ethernet-кабеля и преобразует радиосигналы в Ethernet-сигналы.



С помощью конвертера на базовое устройство Saveris можно передавать данные измерений 15 радиозондов/маршрутизаторов.

Вы можете подключить несколько конвертеров к базовому устройству Saveris с помощью, так называемого коммутатора (свича). В данном случае необходимо учитывать, что к базовому устройству

Saveris можно подключить до 150 зондов, база может регистрировать данные 450 измерительных каналов.

i Подготовка к введению конвертера в эксплуатацию осуществляется так же, как и для Ethernet-зонда Saveris; см. Подключение Ethernet-зондов, стр.69..

Подключение зонда или маршрутизатора к конвертеру

1. Нажмите один раз кнопку соединения, расположенную на тыльной стороне конвертера.
 - Светодиод конвертера загорится зеленым цветом – конвертер готов к распознаванию зонда.
2. Нажмите и удерживайте кнопку соединения, расположенную на тыльной стороне зонда/маршрутизатора, до тех пор, пока светодиод не начнет мигать оранжевым цветом.
 - Светодиод зонда/маршрутизатора кратковременно загорится зеленым цветом при успешном распознавании конвертером Saveris.

Зонд/маршрутизатор подключается к конвертеру, и последний передает данные измерений на базовое устройство Saveris.

5.11.5. Подключение конвертера аналогового сигнала Saveris (опция)

С помощью конвертера аналогового сигнала Saveris Вы можете подключить трансмиттер со стандартизованными интерфейсами по току/напряжению к измерительной системе и контролировать ее. Тем самым, конвертер аналогового сигнала Saveris позволяет осуществлять интеграцию в измерительную систему Saveris других измеряемых величин помимо температуры и влажности.

Подключение конвертера аналогового сигнала осуществляется в три шага:

1. Подключить трансмиттер к конвертеру аналогового сигнала.
2. Зарегистрировать конвертер аналогового сигнала на базе Saveris.
3. Выполнить настройку параметров конвертера аналогового сигнала.

Подключение трансмиттера к конвертеру аналогового сигнала

Вы можете осуществлять подачу электропитания через конвертер аналогового сигнала или подключить электропитание отдельно.

Схемы электрических соединений Вы найдете в руководстве пользователя конвертера аналогового сигнала, которое поставляется вместе с конвертером аналогового сигнала.

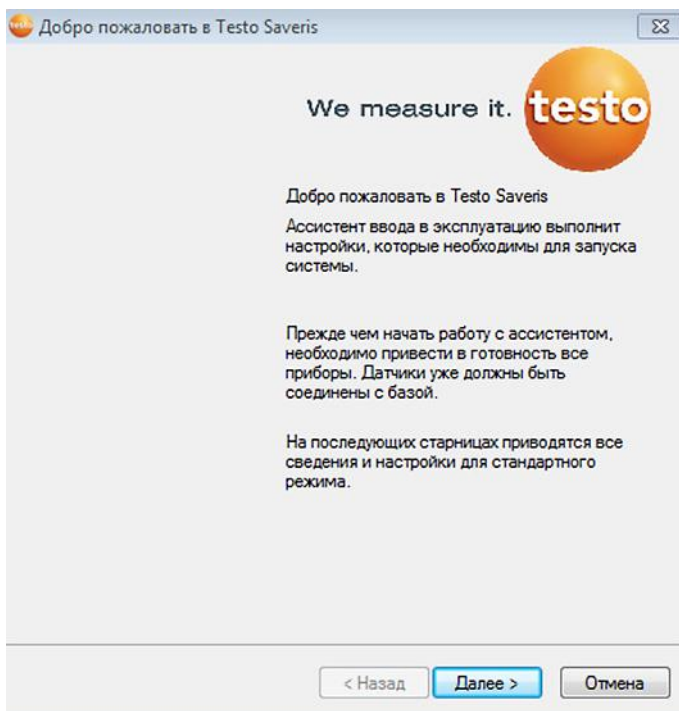
Регистрация конвертера аналогового сигнала на базе Saveris

Конвертер аналогового сигнала U1 регистрируется на базе Saveris аналогично радиозонду Saveris (смотри Подключение радиозонда Saveris стр. 39)

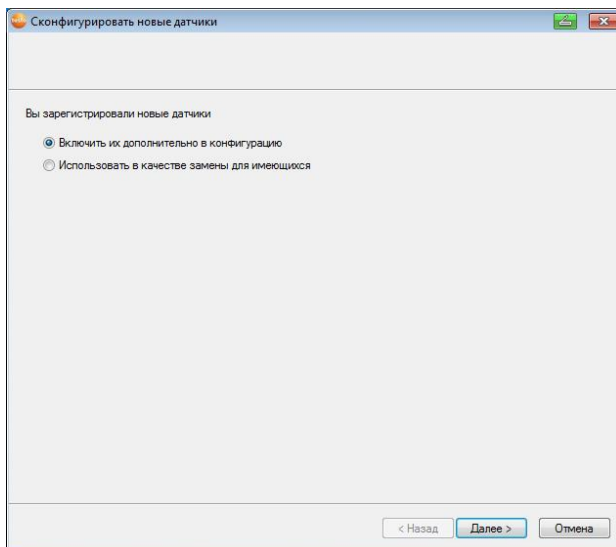
Конвертер аналогового сигнала U1E подключается и регистрируется на базе Saveris аналогично Ethernet-зонду Saveris (см. Подключение Ethernet-зонда Saveris (опция), стр. 59)

Настройка конвертера аналогового сигнала с помощью ассистента Startup Wizard

1. Войдите в меню **Пуск | Все программы | Testo** щелкните по **Testo Saveris Startup Wizard**.
- Ассистент запускается диалоговым окном с приветствием.



- Щелкните по **Далее >**.
- Откроется диалоговое окно **Подключение нового зонда**.

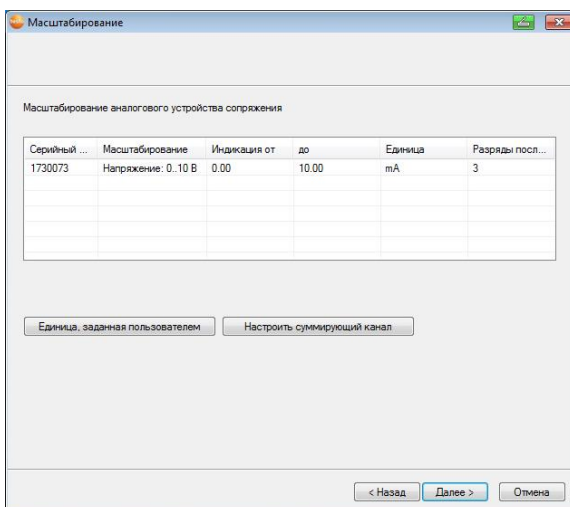


3. Оставьте стандартную настройку и щелкните по **[Далее >]**.



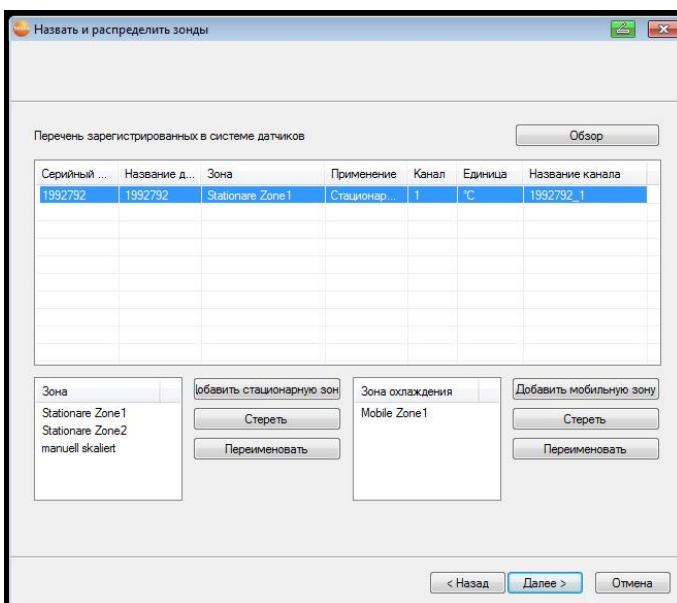
Конвертер аналогового сигнала может включаться в конфигурацию только как новое устройство, а не использоваться взамен уже имеющихся.

- Откроется диалоговое окно **Масштабирование**.



i Поля колонок **Масштабирование**, **Индикация от, до**, **Единица** и **Разряды после запятой** уже заполнены. Эти поля можно изменить по отдельности.

4. Выберите поле **Масштабирование** (смотри маркировочную табличку на приборе / руководство пользователя на трансмиттер).
5. Введите значения в поля **Индикация от** и **до** (смотри маркировочную табличку на приборе / руководство пользователя на трансмиттер).
6. Выберите **Единицу**. Если необходимой единицы нет в списке: Добавьте с помощью кнопки **[Единица измерения пользователя]**.
7. Выберите **Разряды после запятой**.
8. Щелкните по **[Настройка сумматора]**, если требуется суммирование определенной единицы.
9. Щелкните по **[Далее >]**.
 - Отобразится список зондов, недавно зарегистрированных в базе Saveris.



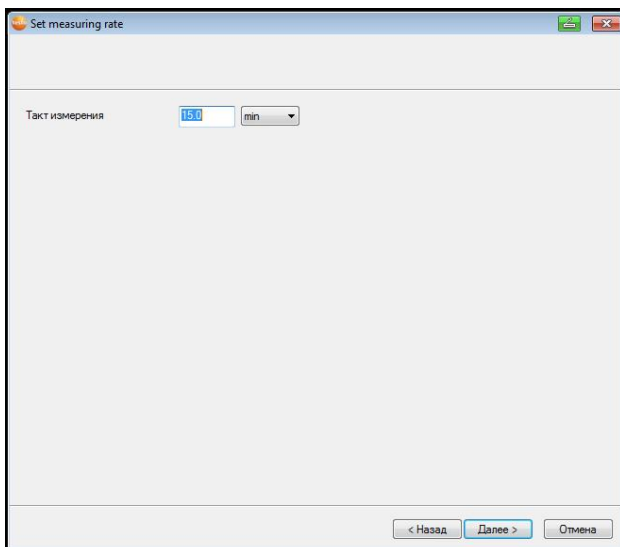
10. Щёлкните по **[Новая стационарная зона]**.

-
11. Кнопкой откройте список выбора и выберите зону, к которой необходимо подключить зонд.
 12. Щёлкните по **[Далее >]**.
 123. Щёлкните в поле **Тип ТП** и введите тип термозлемента (**К, J, Т** или **S**), если эти сведения требуются для устройства.
 134. При необходимости измените значения, установленные по умолчанию, в полях **Название зонда** и **Название канала**.



Названия каналов должны содержать не более 20 символов.

-
15. При необходимости, импортируйте данные настройки для отдельных зондов:
Нажмите на **[Импортировать данные настройки]**.
 16. Щёлкните по **[Далее >]**.
 - Появится индикация настроек такта измерений.



17. Введите **Такт измерения** и выберите соответствующую **Единицу измерения**.



Измерительный такт определяет, через какие интервалы времени новое значение будет сохраняться в базовом устройстве Saveris.

Варианты единицы времени:

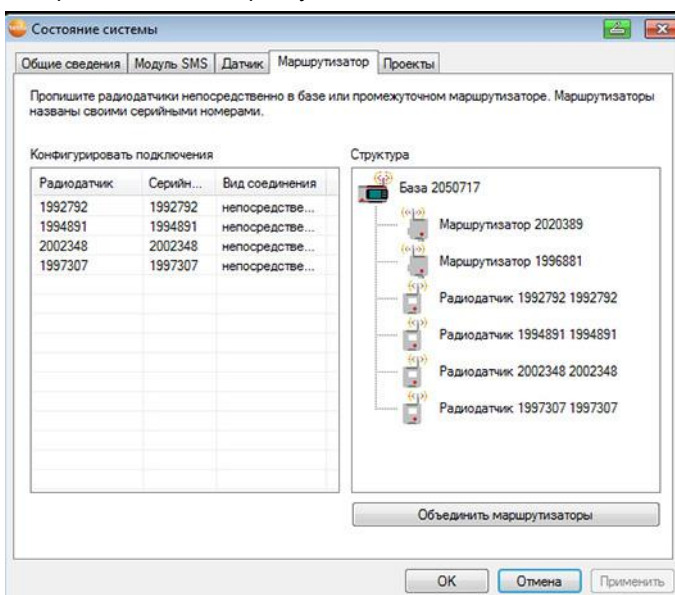
- **sec** (секунда)
- **min** (минута)
- **h** (час).

Минимальный такт измерения для радиозондов составляет 1 минуту.

18. Щелкните по **[Далее >]**.


- Если к базе Saveris подключен маршрутизатор, будет показана конфигурация вида соединения для зондов.

Если в системе нет подключенных маршрутизаторов, продолжайте настройку с шага 24.



19. Щелкните ячейку **Вид соединения** зонда, который необходимо подключить к маршрутизатору.

- Ячейка отобразится в виде списка.

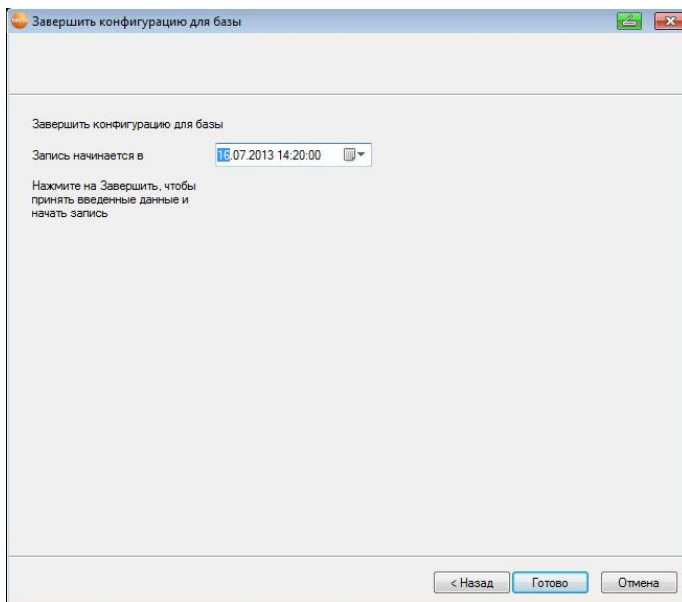
20. С помощью кнопки  раскройте список и выберите маршрутизатор, к которому должен быть подключен зонд.

i Зонды в мобильной зоне не могут быть подключены к маршрутизатору.

21. Выполните шаги 21 и 22 для всех остальных зондов, данные измерений которых должны передаваться на базу Saveris через маршрутизатор.

22. Щелкните по **[Далее >]**.

- Мастер установки покажет окно с настройками, готовыми для запуска измерений, и списком недавно зарегистрированных зондов.



23. При необходимости отложите запуск измерений.

24. Нажмите кнопку **[Готово]** для завершения пусконаладки устройства.

- Откроется сообщение об успешной конфигурации устройства.

25. Нажмите **[OK]** для подтверждения.

- Новое устройство готово к эксплуатации.

5.12. Выполнение пробного запуска



Для гарантии надлежащего функционирования измерительной системы необходимо выполнять пробный запуск системы.

5.4.2. Проверка готовности системы

i Для проверки готовности системы к работе необходимо подождать, пока выполнится первое соединение между базой Saveris и зондами.

- > Нажмите на **Система** в области навигации.
- В окне данных в виде древовидной структуры отобразятся следующие компоненты:
 - **База**
 - **Радиозонд**
 - **Ethernet зонд**
 - **Маршрутизатор**
 - **Конвертер.**
- 1. Откройте запись компонента **Радио зонд.**
- В данном файле отображаются активные каналы зондов, подключенных к системе.
- 2. Нажмите на один из каналов, чтобы открыть настройки и проверить **Качество радиосвязи.**
- > Повторите действие, описанное в пункте 2, для всех остальных зондов.

i Если регистрация данных зондом не выполняется, проверьте наличие связи между зондом и базой Saveris, один раз нажав кнопку соединения на зонде. Светодиод зонда отобразит статус подключения; также см. «Значение светодиодов (LED) на зондах».

5.4.2. Проверка работоспособности системы

Простая проверка системы:

- В главном меню **Системы:**
 - Все зонды отображаются в дереве, а синхронизация зондов завершена (отсутствуют звездочки * в конце названий зондов)
 - Все компоненты имеют последнюю версию прошивки
 - В рабочих параметрах: последняя передача данных зондом была осуществлена в установленное параметрами время

-
- Статистика связи каждого зонда удовлетворительная.
 - В обзоре данных с зон:
 - Во время технических работ, сигналов тревоги не поступало
 - Обозначения точек измерений (выбор отдельных точек измерений) соответствуют такту измерений – без пропусков.
 - Создано и квитировано как минимум одно СМС сообщение или email сигнала тревоги.
 - Дождитесь автоматического создания отчета, либо, в целях проверки, создайте его вручную, выбрав **Опции|Проверка системы**.
 - В обзорном окне нет открытых сигналов тревоги.

i

7.1.1. После успешной проверки работоспособности системы, рекомендуется сделать резервное копирование базы данных. См. Калибровка и поверка в лаборатории

Преимущества: обеспечение точности благодаря отдельному измерению в соответствии с подходящим стандартом калибровки, например, в камере с кондиционируемым воздухом.

Недостатки: зонд необходимо удалить из работающей системы.

Две различные процедуры могут быть использованы для проведения внешней калибровки и поверки.

Процедура 1

В данном случае зонд, удаленный из системы, не будет заменен, во время проведения калибровки/поверки данные

измерений не регистрируются.

1. Один раз нажмите кнопку соединения на зонде, чтобы обеспечить последнюю передачу данных.
2. Отправьте зонд в соответствующую лабораторию для поверки, не удаляя его как компонент из startup wizard.
3. При появлении системного сигнала тревоги **Отсутствует соединение с зондом**, единожды подтвердите его.
4. После поверки зонда верните его в систему и восстановите его соединение с базой или конвертором.
5. Зонд автоматически определит предшествующие данные конфигурации и продолжит проведение измерений.

Процедура 2

В данном случае зонд, удаленный из системы, временно заменяется другим зондом, чтобы сохранять данные измерений даже во время калибровки и настройки.

1. Зарегистрируйте замещающий зонд в базе.
 2. Сконфигурируйте замещающий зонд при помощи ассистента startup wizard. Выберите опцию **Использовать как замену**.
 3. Поместите замещающий зонд на место замера и дайте ему акклиматизироваться.
 4. Нажмите кнопку соединения на обоих зондах, один за другим.
- Процедура замены завершена (данные измерений поступают в базу через замещающий зонд).
-

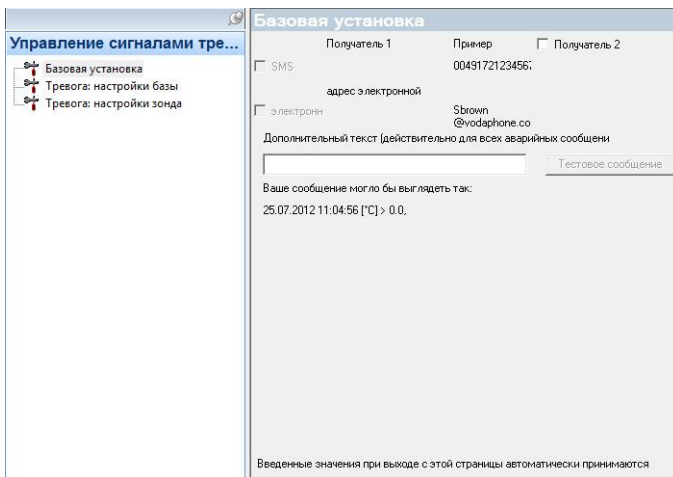
-
5. Выполните калибровку и настройку.
 6. Снова зарегистрируйте зонд в базе.
 7. Сконфигурируйте зонд при помощи ассистента startup wizard. В разделе **Соединение** выберите опцию **Off**, а затем выберите опцию **Использовать как замену**.
 8. Снова поместите зонд на место замера и дождитесь его акклиматизации.
 9. Нажмите кнопку соединения на обоих зондах, один за другим.
 - Процедура замены завершена (данные измерений снова передаются на базу через исходный зонд).

Резервное копирование данных базы Saveris стр. 156

5.4.2. Проверка сигнальной цепи

Вы можете выполнять проверку сигнала тревоги и контроль отправления сообщений без необходимости в создании реальной аварийной ситуации.

- > Нажмите на **Alarm management/Управление сигналами тревоги** в области навигации.
 - В окне данных отображаются подменю **Basic setting/Базовые настройки** и **Alarm overview/Обзор сигналов тревоги**, а также зонды, подключенные к базе Saveris.
1. Нажмите на **Basic setting/Базовые настройки**.
 - Откроется окно с базовыми настройками для сигналов тревоги.



2. Нажмите на кнопку **[SMS test report]/[Тестовое SMS сообщение]**.
 - На указанный номер мобильного телефона будет отправлено тестовое сообщение.

5.13. Монтаж/крепление/установка устройства

i При монтаже компонентов Saveris необходимо полностью соблюдать инструкции по технике безопасности, описанные выше в одноименной главе.

Не производите установку базы Saveris и зондов на местах замера прежде, чем убедитесь, что измерительная система функционирует надлежащим образом.

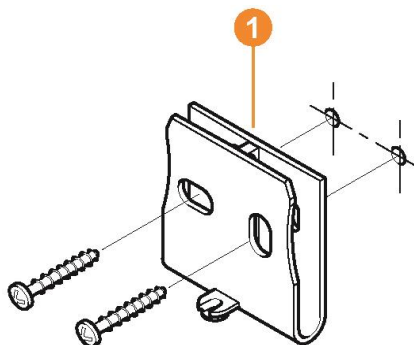
При отрицательных температурах зарядка литиево-ионных аккумуляторов базового устройства и Ethernet-зондов невозможна. Не производите сборку этих компонентов в условиях постоянных отрицательных температур.

После установки выполните еще один пробный запуск системы; см. также «Выполнение пробного запуска».

5.4.2. Крепление базы Saveris к стене

i При выборе места установки базового устройства Saveris необходимо учитывать, что устройство должно находиться достаточно близко к рабочему ПК и в непосредственной близости к кабельной проводке для подачи питания на устройство.

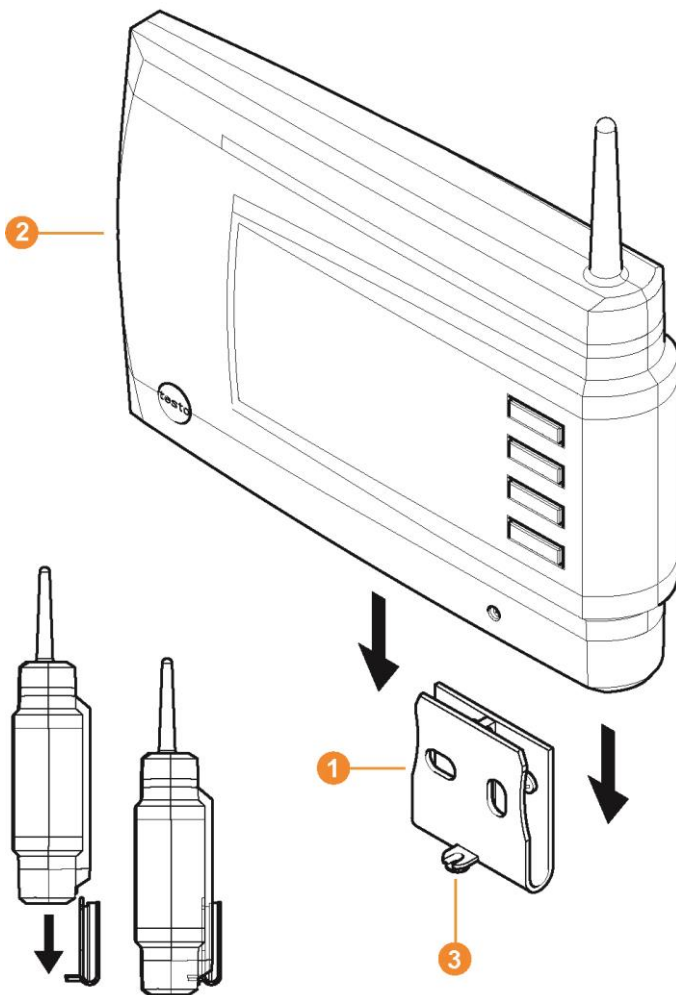
i Принадлежности для установки (винты, промежуточные втулки и т.д.) не включены в комплект заказа.



1. Поднесите настенный кронштейн **1** к выбранному месту крепления.
 2. Ручкой отметьте места установки монтажных болтов.
-

i Расстояние между монтажными винтами составляет 25 мм.

3. Подготовьте место для установки в соответствии с материалом (например, просверлите отверстия, вставьте дюбели).
4. Прикрепите настенный кронштейн при помощи подходящих винтов.

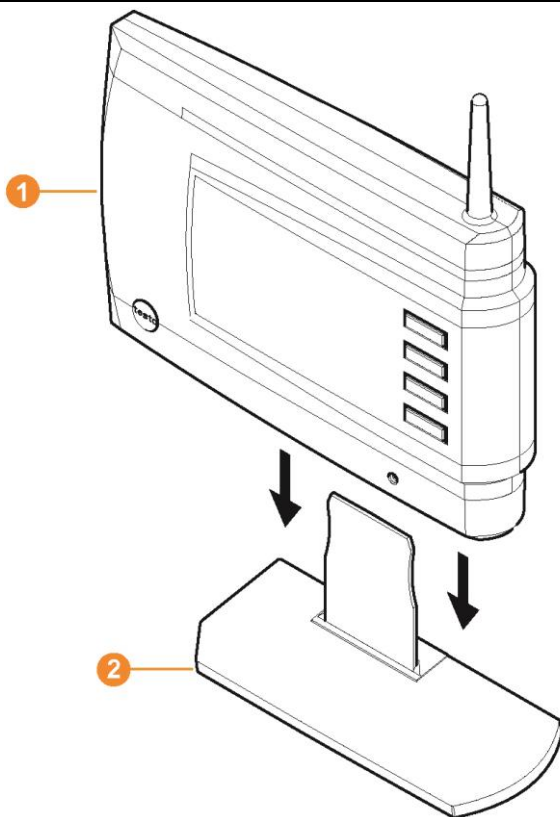


5. Установите базовое устройство Saveris **2** на настенный кронштейн **1** и зафиксируйте винтом **3**.

5.4.2. Установка базового устройства Saveris со стойкой

i При выборе места установки базы Saveris необходимо учитывать следующее:

- База Saveris должна стоять на ровной, нескользкой поверхности.
- База Saveris должна находиться достаточно близко к рабочему ПК и в непосредственной близи к кабельной проводке для подачи питания.

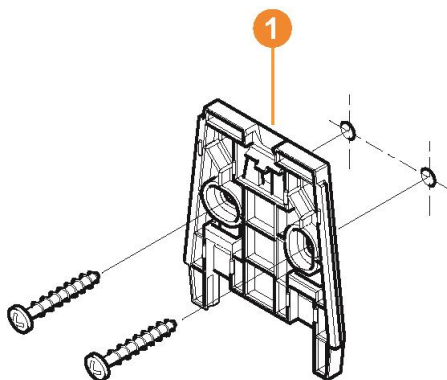


1. Установите базу Saveris **1** на стойку **2**.
2. Поместите базу Saveris в выбранное место установки.

5.4.2. Крепление зонда к стене

- i** При выборе места установки зонда необходимо учитывать следующее:
- Нельзя превышать пределы радиуса действия зонда; см. "Подключение радиозонда Saveris" стр. 39 и "Выполнение пробного запуска" стр. 81
 - Устанавливайте зонд таким образом, чтобы показания измерений не подвергались какому-либо воздействию, например, воздействию прямого солнечного света.
-

- i** Принадлежности для установки (винты, промежуточные втулки и т.д.) не включены в комплект заказа.
-

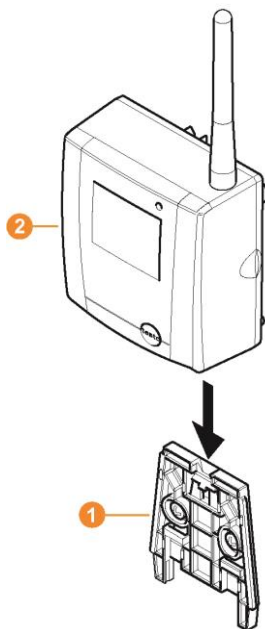


1. Поднесите настенный кронштейн **1** к выбранному месту крепления.
 2. Ручкой отметьте места установки монтажных винтов.
-

- i** Расстояние между монтажными винтами составляет 30 мм.
-

3. Подготовьте место для установки в соответствии с материалом (например, просверлите отверстия, вставьте дюбели).
 4. Прикрепите настенный кронштейн при помощи подходящих винтов.
-

- i** Настенный кронштейн должен устанавливаться на ровной поверхности гладкой стороной к стене.
-



5. Закрепите зонд **2** на настенном кронштейне **1** до образования плотного сцепления.

i Указания о том как снять зонд с кронштейна, смотрите в разделе “Демонтаж зонда с настенного кронштейна”.

5.14. Монтаж/крепление/установка устройства

i Инструкции по технике безопасности, описанные выше в одноименной главе, необходимо полностью соблюдать при монтаже компонентов Saveris.

Не производите установку базы Saveris и зондов на местах замера прежде, чем убедитесь, что измерительная система функционирует надлежащим образом.

При отрицательных температурах зарядка литиево-ионных аккумуляторов базового устройства и Ethernet-зондов невозможна. Не производите сборку этих компонентов в условиях постоянных отрицательных температур.

После установки выполните еще один пробный запуск системы; см. также «Выполнение пробного запуска».

5.4.2. Дополнительная проверка измерительной системы

- > Выполните дополнительный пробный запуск измерительной системы; см. "Выполнение пробного запуска".

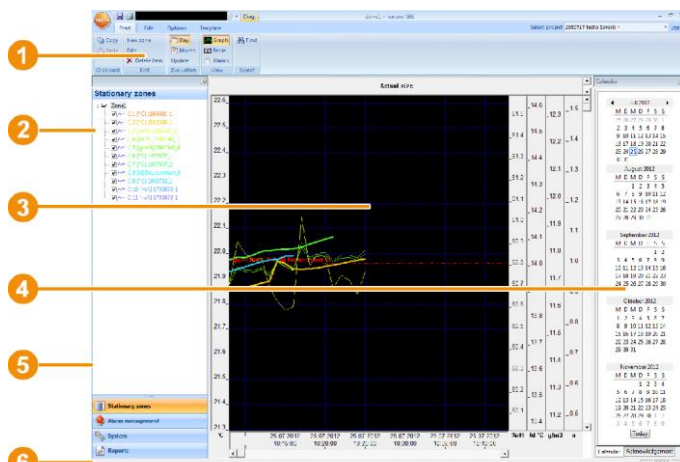
i После установки устройств на соответствующих местах необходимо выполнить еще одну проверку измерительной системы, чтобы убедиться в ее эксплуатационной готовности.

В ходе такой проверки выясните, не установлены ли зонды вне зоны охвата базового устройства Saveris, а также не препятствует ли что-либо распространению радиосигнала в помещении.





6. Работа с системой

6.1. Интерфейс пользователя

В данной главе вы узнаете о структуре интерфейса пользователя ПО Saveris.



1 Строка меню

Меню	Пояснение
	<p>Все функции, включающие команды открыть, закрыть, сохранить, удалить и распечатать.</p> <p>Опция доступа к списку файлов, которые недавно использовались.</p> <p>Через данное меню вы также можете завершить работу с программой.</p> <p>i С помощью команды Переслать вы можете отправить результаты измерений по электронной почте.</p>
	Сохранение выбранных элементов в отдельный файл.
	Распечатка текущей страницы.
	Опции настройки строки меню.

Меню	Пояснение
Пуск	Функции для работы с буфером обмена, редактирования измерительных блоков, выполнения анализа, просмотра и изменения шрифта в таблицах и диаграммах.
Редактировать	Функции для проведения анализа диаграмм или таблиц, изменение настроек кривых и осей, представленных в диаграмме.
Опции	Настройка отображения кривых и сервисных данных.
Шаблоны	Выбор заголовков для отчетов и функции редактирования шаблонов.
Выбрать проект	Выбор всех созданных проектов.

2 Область данных

Управление данными измерений обусловлено соответствующей областью данных. Вы можете создать новые блоки данных и выполнять копирование данных из отдельных каналов внутри блоков.

3 Зона индикации

В зоне индикации, данные представлены в виде диаграмм и таблиц, также представлен список полученных сигналов тревоги.

4 Календарь и квитирование оповещений

Вкладка **Календарь** используется для быстрой навигации по архивам данных. Нажатием кнопки мышки на определенной дате в календаре или, выбрав несколько дней сразу, вы можете открыть и просмотреть соответствующие блоки данных.

Через вкладку **Квитирование** вы можете выполнить подтверждение полученных сигналов тревоги.

5 Область навигации

В области навигации вы можете перейти к

- отображению **Данных измерений** и
- настройкам для **Сигналов тревоги, Системы и Отчётов**.

6 Строка состояния

Отображает информацию состояния ПО.

6.2. Меню и команды

В данной главе вы ознакомитесь с доступными меню, а также командами и их функциями.

6.4.2. Start/Пуск

Меню **Пуск** | **Буфер обмена**

Функция меню	Описание
Копировать	Копирование выбранного элемента в буфер обмена.

Меню **Пуск** | **Редактировать зоны**

Функция меню	Описание
Редактировать зону	Изменить размещение каналов в выбранной зоне.
Новая зона	Создать новую группу измерений.
Удалить	Удалить выбранный элемент.
Переименовать	Переименовать выбранную зону.

Меню **Пуск** | **Создание отчетов**

Функция меню	Описание
Однократный отчет	Определение содержания отчета и создание однократного отчета.

Меню **Пуск** | **Оценка**

Функция меню	Описание
День	Отображение календаря для выбора определенного дня/дней для просмотра соответствующих данных из общей базы данных.
Месяц	Отображение календаря для выбора определенного месяца для просмотра соответствующих данных из общей базы данных.

Меню Пуск | Вид

Функция меню	Описание
Диаграмма	Переход к представлению данных в виде диаграммы.
Таблица	Переход к отображению данных в виде таблицы.
Сигналы тревоги	Открывает или закрывает обзор и подтверждение сигнальных оповещений.

Меню Пуск | Поиск

Функция меню	Описание
Поиск	Открывает окно поиска в областях навигации Данные и Система , в котором можно осуществлять поиск зон и каналов через текстовый поиск.

6.4.2. Редактирование

Редактирование в режиме диаграммы

Меню **Редактировать** (диаграмму) откроется только после переключения в режим диаграммы нажатием кнопки мыши в окне.

Меню **Редактировать** | **Инструменты** (диаграмма)

Функция меню	Описание
Увеличить	Курсором мыши начертите прямоугольник в окне диаграммы, чтобы увеличить выделенную область. Нажмите на [Натуральная величина] для того, чтобы вернуться к отображению всей диаграммы.
Перекрестие	При нажатии на точку измерительной кривой появляется перекрестный курсор, который можно перемещать по кривой. В процессе перемещения будет отображаться дата, время, номер значения и значение.
Кривая выравнивания	Кривые выравнивания служат для упрощения анализа большого объема недостаточно четких данных. При использовании данной функции резкие отклонения значений «сглаживаются», и с помощью теоретической, математической функции воспроизводится фактический ход кривой. Кривая выравнивания отображается нажатием кнопки мыши на измерительной кривой. Коэффициенты выравнивания отображаются в строке состояния.

Меню **Редактировать** | **Кривые** (диаграмма)

Функция меню	Описание
K:1, K:n	Легенда для диаграммы. Нажмите кнопкой мыши на элемент кривой и откроется диалоговое окно с характеристиками кривой.

Меню **Редактировать** | **Ось значений** (диаграмма)

Функция меню	Описание
Верхняя граница	Максимальные значения отображаемого диапазона.
Нижняя граница	Минимальные значения отображаемого диапазона.
Распределение	Масштабирование оси значений.

Меню **Редактировать** | **Ось времени** (диаграмма)

Функция меню	Описание
Распределение	Масштабирование временной оси.

Редактирование в режиме таблицы

Меню **Редактировать** (таблицы) откроется только после перехода в режим таблицы нажатием кнопки мыши в окне.

Меню **Редактировать** | **Инструменты** (таблицы)

Функция меню	Описание
Выделить	Выделение данных за определенный период времени или по определенным линиям (индексный диапазон).
Снять выделение	Отмена выделения.
Дополнительные строки (минимум, максимум, среднее значение)	Вставка строки в конце таблицы с соответствующими значениями по результатам всей таблицы. i Минимальное, максимальное и среднее значения не могут быть вычислены для периода \ индексного диапазона определенного в таблице
Сжатие	Сжатие таблицы до определенных интервалов. Для отдельных интервалов отображается только первое и последнее значение. Остальные значения скрыты.
Убрать сжатие	Отмена сжатия.

Меню **Пуск** | **Найти** (таблицы)

Функция меню	Описание
Минимум	Отображение минимального значения выбранного канала таблицы.
Максимум	Отображение максимального значения выбранного канала таблицы.

6.4.2. Опции

Меню **Опции** | **Управление**

Функция меню	Описание
Проекты	Открывает диалоговое окно для выбора проекта.
Протоколы	Открывает файл протокола для отправления в Отдел технической поддержки в случае возникновения проблем.
Тест системы	С помощью этой функции Вы можете проверить отдельные функции системы Saveris. Обратитесь, пожалуйста, в сервисную службу Testo. Контактную информацию Вы найдете здесь: www.testo.ru/service-contact
Резервное копирование банка данных	Создает файл резервной копии банка данных для всех проектов. i Необходимы права администратора папка, в которой сохраняется файл резервной копии, должна быть доступна для службы сети.

Функция меню	Описание
Восстановление банка данных	<p>Загружает, заранее сохраненный файл копии банка данных и тем самым позволяет осуществить доступ к сохраненным данным проектов.</p> <p>i Необходимы права администратор и переустановка системы. Нельзя запускать Startup Wizard до восстановления базы данных.</p> <ol style="list-style-type: none"> 1. Откройте Saveris Client. 2. В диалоговом окне выберите Проект и нажмите [Отменить]. 3. Выберите вкладку Опции Управление Восстановить банка данных. 4. Выбрать файл *.bak содержащий резервную копию банка данных. 5. В диалоговом окне Поиск папки, выбрать папку для восстановления резервной копии (например c:\Program files\Microsoft SQL Server\MSSQL .1\MSSQL\Data\). 6. Подтвердить следующие сообщения нажатием кнопки [OK]. Обзорное окно проектов служит только для информации. <p>- Банк данных восстановлен.</p> <ol style="list-style-type: none"> 7. Закройте Saveris Client.
Настройки резервного копирования	<p>Открывается диалоговое окно настроек автоматического резервного копирования</p> <p>i Из соображений безопасности резервные данные необходимо хранить на другом ПК в качестве банка данных Saveris.</p>

Меню **Опции** | **Редактировать**

Функция меню	Описание
Отменить	Отменить последнее действие.

Функция меню	Описание
Вставить в новый файл	Вставить данные из буфера обмена в новый файл.
Удалить предпочтительные формы	С помощью двойного щелчка по оси времени или значений, можно установить соответствующее масштабирование. Путем нажатия Определить в качестве предпочтительной формы эти настройки сохраняются. Удалить предпочтительные формы сбрасывает настройки.

Меню Опции | Шрифт

Функция меню	Описание
Шрифт	Выбор шрифта для таблиц и диаграмм.
Размер шрифта	Выбор размера шрифта для таблиц и диаграмм.

i При выборе шрифта и его размера учитывайте необходимость в разборчивости диаграмм и таблиц. Рекомендуем использовать шрифты без засечек, например Arial или Verdana.

Меню Опции | Сервис

Функция меню	Описание
Показать сервисные данные	Создание текстового файла с необходимой информацией для Отдела технической поддержки в случае возникновения необходимости в обслуживании.

6.4.2. Оси

Меню Оси | Оси

В данном меню вы можете настроить ось значений и ось времени.

Меню **Оси | **Ось значений****

Функция меню	Описание
Деление	Ввод верхней и нижней границы и настройка делений (тонкие/крупные).

Меню **Оси | **Ось времени****

Функция меню	Описание
Деление	Настройка делений (тонкие/крупные).

6.4.2. Шаблон

Меню **Шаблон | **Шаблон****

Выберите в данном меню стандартный шаблон, в который хотите ввести данные для сохранения или печати.

Шаблоны отличаются заголовком протокола, логотипом компании, адресным полем или параметрами статистических значений.

Меню **Шаблон | **Редактировать****

Функция меню	Описание
Редактировать шаблон	Позволяет выполнять редактирование существующего шаблона.
Создать новый шаблон	Позволяет создать новый шаблон.

6.4.2. Выбор проектов

Проектные данные всех, уже созданных проектов, можно просмотреть с помощью меню выбора без необходимости перезапуска программного обеспечения.

6.4.2. Стиль

Выбор цветовой гаммы для окон программы.

6.3. Создание, редактирование и удаление зон

После ознакомления с меню ПО Saveris вы можете перейти к созданию зон, например, с целью распределения зондов в соответствии с местами замеров. Вы можете скомбинировать зонды, установленные, например, в складских помещениях, назначив их для одной зоны, а зонды, установленные в холодильных камерах – для другой зоны.

i Изменение или удаление зон во время работы повлияет на последующее создание PDF отчетов. Так как эти изменения так же имеют обратное действие, данные конфигурации старой зоны будут перезаписаны.

Если PDF отчет создан по прошлым измерениям, в таком случае, только самые последние настройки зоны будут использоваться для создания отчета. Без резервной копии банка данных, полноценная прослеживаемость измененных данных или удаленных зон не будет обеспечена.

6.4.2. Создание зон

1. Нажмите на **Данные** в области навигации.
 - Будут показаны зоны, доступные в диапазоне данных.
2. Выберите команду **Новая зона** в меню **Пуск** | **Редактировать**
 - Откроется диалоговое окно **Новая зона**.
3. Вы можете отключить неиспользуемые каналы, если необходимо.

i По меньшей мере один канал должен быть активным.

Когда вы создаете новую зону, создавайте копию с одним или несколькими каналами из стандартной

группы **Зона0**.

4. В поле с тем же именем введите имя для новой зоны, например, "Складские помещения".



Назначайте имена для зон, состоящие максимум из 15 символов.

5. Подтвердите кнопкой **[OK]**.
 - Диалоговое окно **Новая зона** закроется, и в древовидной структуре в области данных отобразится новая зона.

6.4.2. Изменить зоны

Вы можете добавлять каналы к уже существующим зонам. Вы можете удалить из зоны каналы, которые больше не нужны в данной зоне.

1. Нажмите на **Данные** в области навигации.
 - В области данных будут показаны доступные зоны.
2. В дереве области данных выберите зону, которую необходимо изменить.
3. В меню **Пуск | Редактировать** выберите команду **Изменить зону**.
 - Откроется окно **Изменить зону**.
4. Щелкните по флажкам перед каналами, которые необходимо добавить к зоне или деактивировать, если канал необходимо удалить из зоны.
5. В поле **Название** перепишите название зоны.
6. Подтвердите ввод нажатие кнопки **[OK]**.

6.3.3. Удаление зон



Стандартную группу **Зона1** удалять не рекомендуется.

1. Нажмите на **Данные** в области навигации.
 - Отобразятся зоны, доступные в области данных.
2. Выделите зону, которую хотите удалить из древовидной структуры.
3. Выберите команду **Стереть** в меню **Пуск | Редактировать**.
 - Зона будет удалена после подтверждения.

6.4. Конфигурация системы сигнализации

Измерительная система testo Saveris оснащена 2-мя типами сигнала тревоги, которые можно конфигурировать независимо друг от друга:

- Сигналы тревоги системы, т.е. сигналы, отправленные базой Saveris, GSM-модемом или релейным выходом базы Saveris, и
- Сигналы тревоги зондов, отправляемые в случае неисправности или при превышении предельных значений, заданных для зонда.

Указания к функции сигналы тревоги

- Сигналы тревоги системы Saveris предназначены, в первую очередь для того, чтобы преждевременно известить пользователя о возникших проблемах, которые угрожают непрерывной доступности данных в базе данных. Как правило, в связи с этим следует принять меры.
- Сигналы тревоги являются указаниями на однократную, возможно и повторяющуюся ошибку. Основная задача – снизить количество возникающих сигналов тревоги во время работы и, при возможности, исключить их. Несколько сотен не квитированных сигналов тревоги затрудняют не только поиск ошибки в аварийной ситуации, но и замедляют реакцию системы во время работы.

6.4.1. Основные настройки для SMS-оповещений



Подменю **Базовые настройки** отображается только в том случае, если база Saveris оснащена GSM-модулем.

1. Нажмите на **Настройки аварийных сигналов** в области навигации.
 - В окне данных откроются подменю **Базовые настройки** и **Просмотр сигналов**, а также будет отображен список зондов, подключенных к базовому устройству Saveris.
2. Нажмите на **Базовые настройки**.
 - На дисплее отобразится меню основных настроек сигнальных оповещений, предназначенных для отправки в виде SMS-сообщений.

i Если предварительно не было задано имя получателя, то вместо имени будет использован телефонный номер.

Обозначение	Описание
Получатель 1	<p>Номер телефона сотрудника, которому должны отправляться сообщения сигналов тревоги. Введите код страны, сети или города и номер абонента в местной сети: 00491721234567.</p> <p>i Для подтверждения получения сообщения, отправьте текст полученного сообщения на мобильный номер базы Saveris.</p>
Получатель 2	<p>Установка флажка и поле ввода номера телефона сотрудника, которому будет перенаправлено сообщение, в случае если сообщение не может быть доставлено Получателю 1. Введите код страны, сети или города и номер абонента в местной сети: 00491721234567.</p> <p>i Для подтверждения получения сообщения, отправьте текст полученного сообщения на мобильный номер базы Saveris.</p>
Переслать	Если Получатель 1 не реагирует в течение

Обозначение	Описание
после ... мин	заданного промежутка времени, сообщение пересылается Получателю 2 .
Дополнительный текст	Дополнительный текст, сопровождающий сообщение сигнала тревоги.

i Сигналы тревоги системы используются также и для выявления неисправностей в измерительной системе. Если после отправки системой оповещения не предпринимаются какие-либо меры, непрерывная регистрация данных не может быть гарантирована.

Если системное оповещение отправляется посредством **SMS** или **E-mail**, они могут быть доставлены с задержкой.

Функция уведомления через **SMS** доступна только в том случае, если база Saveris оснащена GSM-модулем.

3. Выполните требуемые настройки.

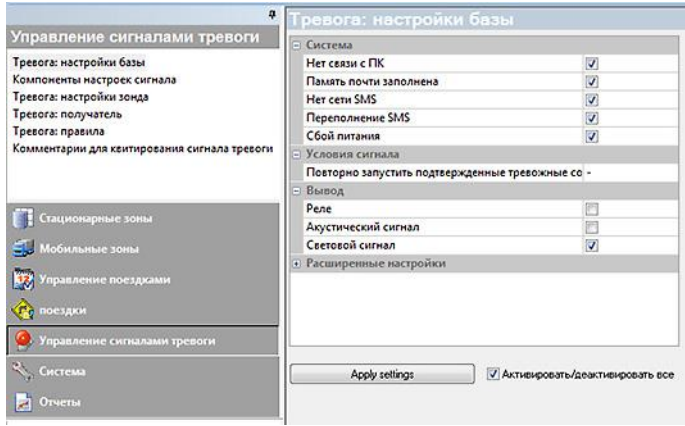
Изменения сохраняются после выхода из меню с базовыми настройками.

6.4.2. Настройка сигналов тревоги базы

i Любые изменения в конфигурации передаются зонду/базе после выхода из меню **Управление сигналами тревоги!**

Следовательно, необходимо выйти из меню **Управление сигналами тревоги** после редактирования.

1. Щелкните по **Управление сигналами тревоги** в области навигации.
 - В области данных будут показаны подменю **Тревога: настройки базы**, **Тревога: настройки компонентов**, **Тревога: настройки канала**.
2. Кликните по подменю **Тревога: настройки базы**.
 - В области отображения будут показаны настройки сигналов тревоги базового устройства.



Надпись	Описание
<p>Сигналы тревоги базы Saveris</p>	<p>Настройка параметров для сигналов тревоги базы</p> <p>Отсутствие подключения к ПК: нет ответа от ПК</p> <p>Память почти заполнена: тревога срабатывает, когда память базы переполняется.</p> <p>Нет GSM сети: тревога срабатывает, когда отсутствует GSM соединение.</p> <p>SMS хранилище переполнено: тревога срабатывает, когда возникает ошибка при передаче SMS сообщения.</p> <p>Сбой питания: тревога срабатывает, когда отсутствует питание базы.</p>
<p>Вывод сигнала тревоги базы Saveris</p>	<p>Реле</p> <p>Звуковой сигнал</p> <p>Световой сигнал</p>
<p>Дополнительные настройки</p>	<p>Радиопомехи (стационарные) [мин]</p> <p>Помехи сети [мин]</p> <p>Радиопомехи (мобильные) [ч]</p>
<p>Применить настройки</p>	<p>Сохранить настройки сигналов тревоги</p>

Надпись	Описание
Активировать/де активировать все настройки	Активировать все доступные настройки сигналов тревоги

3. Выполните настройки сигналов тревоги базы.
4. Кликните по кнопке **Подтвердить ввод**.
5. Покиньте меню **Управление сигналами тревоги**.
 - Настройки сигналов тревоги передались компонентам системы.

6.4.3. Настройка групп сигналов тревоги

6.4.3.1. Компоненты



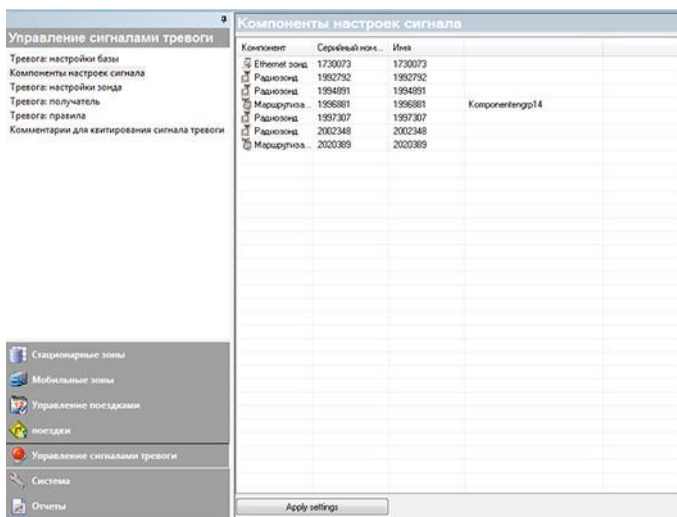
Любые изменения в конфигурации передаются зонду/базе после выхода из меню **Управление сигналами тревоги!**

Следовательно, необходимо выйти из меню **Управление сигналами тревоги** после редактирования.

1. В области навигации щёлкните по **Управление сигналами тревоги**.
 - В области данных будут показаны подменю **Тревога: настройки базы**, **Тревога: настройки компонентов**, **Тревога: настройки канала**.

2. Щёлкните по **Тревога: настройки компонентов**.

- В области индикации будут показаны настройки сигналов тревоги зонда.



Обозначение	Описание
[Вставить в новую группу]	Создать новую группу сигналов тревоги.
[Переместить в]	Переместить компоненты/каналы в другую группу сигналов тревоги.
[Удалить из группы]	Удалить компоненты/каналы из указанной группы сигналов тревоги.
[Удалить данную группу]	Полностью удалить группу сигналов тревоги.
[Применить ко всем]	Применить группу сигналов тревоги ко всем компонентам/каналам.
Список компонентов	Список доступных компонентов и их принадлежность к выбранной группе сигналов тревоги.
Настройки группы сигналов тревоги	Ввод имени группы сигналов тревоги.
Системные настройки	Вывод сигнала тревоги системы: срабатывание сигнала тревоги с целью уведомления в случае проблемы с подключением, сбоя питания или

Обозначение	Описание
	<p>низкого уровня заряда батареи.</p> <p>Условия сигнала: повторно отправлять подтвержденные сигналы через (минут)</p> <p>Вывод сигнала тревоги базы</p> <p>Saveris: настройки для реле, звукового сигнала и светового сигнала.</p>
[Принять ввод]	Сохранить настройки сигналов тревоги группы сигналов тревоги.
Активировать/деактивировать все настройки	Активировать все доступные настройки сигналов тревоги.

Создание новой группы

1. Правой кнопкой кликните на компонент, затем щёлкните по **[Вставить в новую группу]**.
 - Создаётся новая группа сигналов тревоги.
2. Замените имена по умолчанию в **Настройках группы сигналов тревоги**.

Переместить в...

1. Правой кнопкой кликните на компонент, затем щёлкните по **[Переместить в...]**.
 - Отобразится список доступных групп сигналов тревоги.
2. Кликните по нужной группе сигналов тревоги.
 - Компонент назначен для выбранной группы сигналов тревоги.

Удалить из группы

1. Правой кнопкой кликните на компонент, затем щёлкните по **[Удалить из группы]**.
 - Компонент удален из назначенной группы сигналов тревоги.

Удалить группу

1. Правой кнопкой кликните на компонент, затем щёлкните по **[Удалить данную группу]**.

-
- Назначенная компоненту группа сигналов тревоги удалена. У всех компонентов, назначенных данной группе, теперь отсутствует группа сигналов тревоги.

Применить ко всем

1. Правой кнопкой кликните на компонент, затем щёлкните по **[Применить ко всем]**.
- Назначенная данному компоненту группа сигналов тревоги применяется ко всем остальным компонентам.

6.4.3.2. Каналы



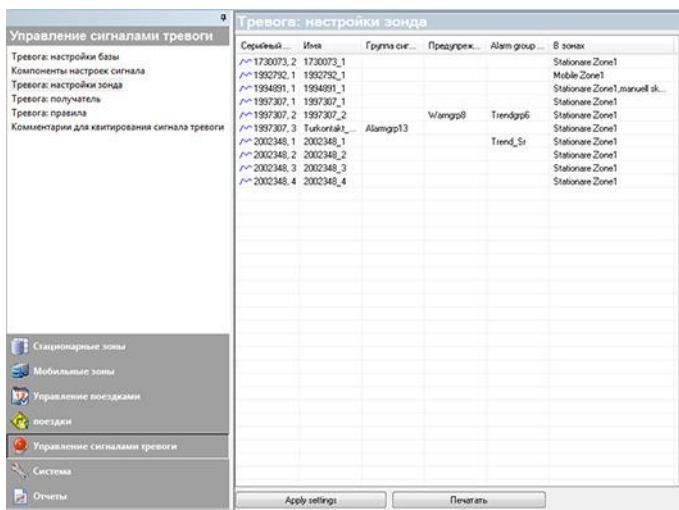
Любые изменения в конфигурации передаются зонду/базе после выхода из меню **Управление сигналами тревоги!**

Следовательно, необходимо выйти из меню **Управление сигналами тревоги** после редактирования.

1. В области навигации щёлкните по **Управление сигналами тревоги**.
- В области данных будут показаны подменю **Тревога: настройки базы**, **Тревога: настройки компонентов**, **Тревога: настройки канала**.

2. Щёлкните по **Тревога: настройки канала**.

- В области индикации будут показаны настройки сигналов тревоги зонда.



Обозначение	Описание
[Вставить в новую группу]	Создать новую группу аварийных сигналов, с разделением на аварийные сигналы, сигналы предоповещения и тенденциозные сигналы.

Обозначение	Описание
	<p>i Аварийный сигнал по тенденции используется для мониторинга временных изменений или стабильности измеряемых параметров.</p> <p>Изменение параметра измерения определяется в течение четырех циклов измерения и проецируется на изменение в час.</p> <p>Таким образом сигнал тревоги будет полезен в случае, когда предполагается, что абсолютное значение измеряемого параметра находится в заданных пределах, но резких изменений следует избегать.</p>
[Переместить в]	Переместить компоненты/каналы в другую группу сигналов тревоги.
[Удалить из группы]	Удалить компоненты/каналы из указанной группы сигналов тревоги.
[Удалить данную группу]	Полностью удалить группу сигналов тревоги.
[Применить ко всем]	Применить группу сигналов тревоги ко всем компонентам/каналам.
Список каналов	Список доступных каналов и их принадлежность к выбранной группе сигналов тревоги.
Настройки группы сигналов тревоги	Ввод имени группы сигналов тревоги.
Системные настройки	<p>Условия сигнала: установка задержки сигнала для нижнего и верхнего предела [Измерения], а так же повторной отправки подтвержденных сигналов [минуты]</p> <p>Вывод сигнала тревоги базы Saveris: настройки для реле, звукового сигнала и светового сигнала.</p>

Обозначение	Описание
[Принять ввод]	Сохранить настройки сигналов тревоги группы сигналов тревоги.
[Печать]	Создает файл, который содержит общую информацию по настройкам сигналов тревоги для зондов и базового устройства.
Активировать/деактивировать все настройки	Активировать все доступные настройки сигналов тревоги.

Создание новой группы

1. Правой кнопкой кликните на компонент, затем щёлкните по **[Вставить в новую группу]**.
 - Создаётся новая группа сигналов тревоги.
2. Замените имена по умолчанию в **Настройках группы сигналов тревоги**.

Переместить в...

1. Правой кнопкой кликните на компонент, затем щёлкните по **[Переместить в...]**.
 - Отобразится список доступных групп сигналов тревоги.
2. Кликните по нужной группе сигналов тревоги.
 - Компонент назначен для выбранной группы сигналов тревоги.

Удалить из группы

1. Правой кнопкой кликните на компонент, затем щёлкните по **[Удалить из группы]**.
 - Компонент удален из назначенной группы сигналов тревоги.

Удалить группу

1. Правой кнопкой кликните на компонент, затем щёлкните по **[Удалить данную группу]**.
 - Назначенная компоненту группа сигналов тревоги удалена. У всех компонентов, назначенных данной группе, теперь отсутствует группа сигналов тревоги.

Применить ко всем

1. Правой кнопкой кликните на компонент, затем щёлкните по **[Применить ко всем]**.
- Назначенная данному компоненту группа сигналов тревоги применяется ко всем остальным компонентам.

6.5. Анализ измерительных блоков

Вы можете отобразить измерительные блоки в виде диаграммы или таблицы.

- > В меню **Пуск | Вид** выберите
 - функцию **Диаграмма**, если хотите, чтобы данные отображались в графическом виде
 - функцию **Таблица**, если хотите, чтобы данные отображались в виде таблицы.

6.5.1. Режим просмотра Диаграмма

В данном режиме измерения отображаются в виде линейных диаграмм.

Выберите в меню **Пуск | Вид** команду **Диаграмма**. Теперь вам нужно выбрать данные, которые вы хотите отобразить.

1. Выберите день или отрезок времени в календаре для анализа данных, зарегистрированных в этот период.
 2. В древовидной структуре диапазона данных откройте группу, содержащую данные для отображения.
- Откроется диаграмма с выбранными данными.
- > При необходимости отключите каналы, убрав флажки в опции отображения.



Вы можете показать или скрыть линии сетки для соответствующей оси, щелкая мышкой по оси времени или оси значений.

6.5.1.1. Увеличение области просмотра

Вы можете увеличить масштаб отрезков диаграммы, чтобы детальнее изучить «поведение» показаний, например, в определенный интервал времени.

1. Нажмите на **Редактировать | Инструменты | Увеличить**.
2. Нажмите и удерживайте левую кнопку мышки для выделения участка диаграммы, который вы хотите просмотреть в увеличенном масштабе.

i Нажмите на **[Натуральная величина]**, чтобы вернуться к отображению всей диаграммы в первоначальном масштабе.

6.5.1.2. Информация о значении (перекрестный курсор)

При перемещении перекрестного курсора в области кривой вы можете быстро получить подробную информацию об отдельных значениях измерений.

1. Нажмите на **Редактировать | Инструменты | Перекрестие**.
 2. Нажмите на ту точку в области диаграммы, сведения по которой вы хотели бы просмотреть.
- Откроется диалоговое окно, содержащее следующую информацию о значении:
 - дата регистрации значения,
 - время регистрации значения,
 - порядковый номер значения,
 - значение.

i Вы можете перемещать курсор мыши, удерживая нажатой левую кнопку, в области кривой, таким образом, просматривая подробную информацию о значениях измерений.

При этом нет необходимости в передвижении курсора исключительно по ходу кривой; перекрестие выполняет это автоматически, когда вы перемещаете курсор мышки влево или вправо.

6.5.1.3. Отображение кривой выравнивания

Поместите кривую выравнивания поверх диаграммы, чтобы увидеть тенденцию изменений данных измерительных блоков.

1. Нажмите на **Редактировать | Инструменты | Кривая выравнивания**.
 2. Нажмите на кривую значений, для которой необходимо отобразить кривую выравнивания.
- Отобразится кривая выравнивания, а в строке состояния будут указаны коэффициенты выравнивания.

i Если вы снова нажмете на кривой кнопкой мышки, кривая выравнивания будет скрыта.

6.5.1.4. Текстовое поле

Добавьте к кривой текстовое поле для ввода комментариев и дополнительной информации.

Вставить текстовое поле

i Возможно, что текстовое поле будет перекрывать части кривой. В этом случае необходимо разместить текстовое поле так, чтобы оно не перекрывало кривую.

1. Нажмите на **Редактировать** | **Инструменты** | **Вставить текст**.
- На диаграмме отобразится текстовое поле.
2. Введите необходимый текст в текстовое поле.
3. Нажмите на границу текстового поля и передвиньте поле так, чтобы оно не перекрывало кривую.

Удалить текстовое поле

1. Кликните на текстовое поле и удалите его содержание.
- Текстовое поле удалено.

6.5.1.5. Характеристики кривой

Вы можете выбрать вид отображения данных измерительных блоков в соответствии с вашими требованиями. Например, вы можете изменить толщину линии кривой или форму отображения предельных значений на диаграмме.

1. Перейдите в режим просмотра диаграммы измерений, характеристики которой вы хотели бы вывести на дисплей.
2. Нажмите на меню **Редактировать** | **Кривые**, выбрав ту кривую, характеристики которой вы хотите просмотреть.
- Откроется диалоговое окно **Свойства (название кривой)**.

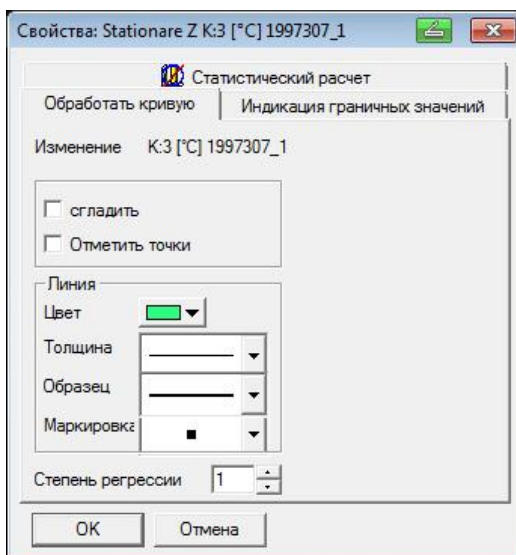
В диалоговом окне представлены следующие вкладки:

- вкладка **Кривая**
- вкладка **Границы диапазона**
- вкладка **Статистический расчёт**.

Кнопки диалогового окна

Кнопка	Пояснения
[ОК]	Используется для подтверждения изменений настроек. Диалоговое окно закрывается после нажатия данной кнопки.
[Отмена]	Закрывает диалоговое окно без сохранения изменений.

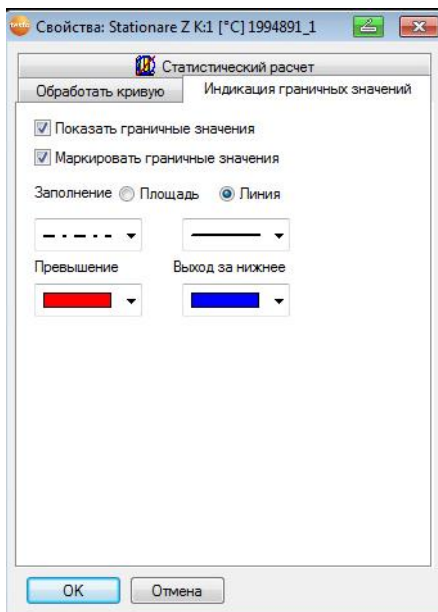
Вкладка Кривая



Обозначение	Пояснение
Сгладить	Точки измерений связаны между собой кривой интерполяции; нанесение точек на кривой между двумя измерительными точками осуществляется с помощью математического расчета.
Отметить точки измерения	Некоторые точки измерений представлены в виде специальных символов.

Обозначение	Пояснение
	<p>i Отображаемое значение соответствует только точному измеренному значению в этих точках. Точки измерений соединяются прямыми линиями в процессе измерения. Когда процесс измерения приостановлен, кривая может быть «сглажена».</p>
Цвет	Цвет линии кривой.
Толщина	Толщина линии кривой.
Стиль	Стиль линии кривой.
Маркер	Символ для точек измерений.
Степень регрессии	<p>Возможные значения – от "0" до "7". Степень "0" представляет собой точный расчет среднего значения, степень регрессии, равная "1" – линейный тренд, более высокая степень регрессии помогает, в случае с кривыми, найти несколько экстремальных значений.</p>

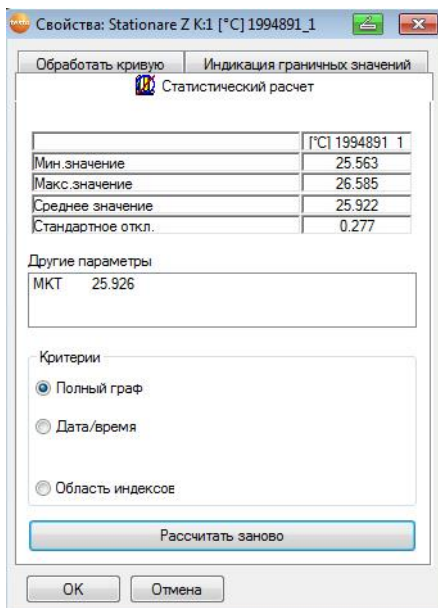
Вкладка Границы диапазона



Обозначение	Пояснение
Показать граничные значения	Требование отображения/скрытия предельных значений на диаграмме.
Добавить маркировку граничных значений	Требование наличия/отсутствия подписи на предельных значениях (Верхнее/Нижнее граничное значение: название кривой).
Заливка	Требование заливки участков, выходящих за границы предельных значений.
Список выбора заливки	Выбор заливки.
Линия	Требования отображения предельных значения в виде горизонтальных линий.
Список линий	Выбор типа линии и толщины линий.
Превышение	Выбор цвета для заливки области, выходящей за границы верхнего

Обозначение	Пояснение
	предельного значения.
Выход за нижнее значение	Выбор цвета для заливки области, выходящей за границы нижнего предельного значения.

Вкладка **Статистический расчёт**



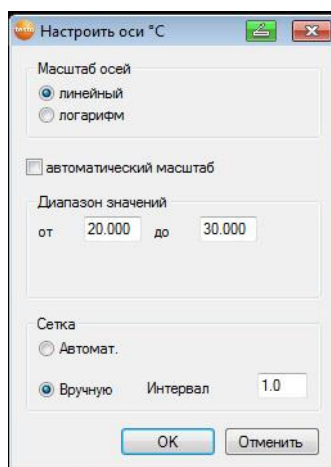
Обозначение	Пояснение
Минимальное значение	Наименьшее значение кривой.
Максимальное значение	Наибольшее значение кривой.
Среднее значение	Арифметически рассчитанное среднее значение.
Стандартное отклонение	Степень разброса значений вокруг средней величины.
Критерии	Настройка отображения критериев: все, дата/время и индексный диапазон.
Пересчитать	Пересчитать кривую

6.5.1.5. Настройки для осей диаграммы

Вы можете изменить настройки осей диаграммы для отображения последней в соответствии с вашими требованиями.

Настройки для оси значений

- > Дважды кликните или нажмите правой кнопкой мыши на соответствующую ось значений на диаграмме.
- Откроется диалоговое окно **Настроить ось [единица измерений]**.

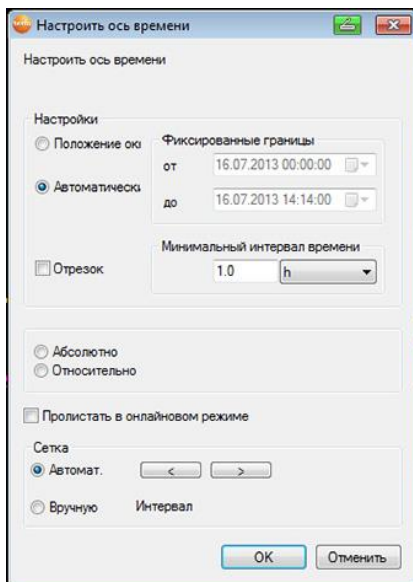


Обозначение	Пояснение
Линейное разделение	Требование деления оси по линейной шкале.
Логарифмическое разделение	Требование деления оси логарифмически, т.е. увеличение значений на десятую степень.
[OK]	Подтверждение изменений в настройках. Диалоговое окно закрывается.
[Отменить]	Закрывает диалоговое окно без сохранения внесенных изменений.

Обозначение	Пояснение
Автоматическое масштабирование	Требование выполнения масштабирования шкалы значений программой.
Диапазон значений от ... до	Ввод диапазона значений вручную, если элемент Автоматическое масштабирование отключен.
Автоматическое деление	Требование выполнения деления оси программой.
Деление вручную	Требование деления оси вручную.
Сетка [<], [>] (если задействована функция автоматического деления)	Увеличение/уменьшение деления с помощью кнопок [<] / [>].
Интервал (если задействована функция деления вручную)	Ввод параметров сетки координат вручную.

Настройки для оси времени

- > Нажмите правой кнопкой мышки на соответствующую временную ось на диаграмме.
- Откроется диалоговое окно **Настроить ось времени**.



Обозначение	Пояснение
[OK]	Подтверждает применение выполненных настроек. Диалоговое окно закрывается.
[Отменить]	Закрывает диалоговое окно без сохранения изменений.
Положение окна	Показывает произвольно выбираемый участок диаграммы.
Автоматическое масштабирование	Показывает в окне всю диаграмму полностью.
Фиксированные границы	Показывает фиксированный, определенный участок, который можно передвигать по оси времени.
Интервал от...до (если задействована функция Положение окна)	Границы области режима просмотра Положение окна .

Обозначение	Пояснение
Минимальный интервал времени (если задействована функция Фиксированные границы)	Требование указания минимальной продолжительности отображения.
Меню выбора единицы (если задействована функция Фиксированные границы)	Единица временной оси в минимальном временном цикле: <ul style="list-style-type: none"> • sec (секунда) • min (минута) • h (час) • d (день).
Абсолютно	Все данные были зарегистрированы в реальном времени.
Относительно	Установка времени запуска 00:00; относительно к точке запуска время.
Пролистать в режиме он-лайн	Функция, обозначающая недоступность какой-либо опции в пакете ПО Small Business Edition.
Автоматическое деление	Требование деления оси программой.
Деление вручную	Требования деления оси вручную.
Сетка [<], [>] (если задействована функция автоматического деления)	Увеличение/уменьшение степени деления с помощью кнопок [<] / [>] .
Интервал (если задействована функция деления вручную)	Ввод параметров сетки координат вручную.
Выбор единицы времени (если задействована функция деления вручную)	Единица временной оси: <ul style="list-style-type: none"> • sec (секунда) • min (минута) • h (час) • d (день).

6.5.2. Режим просмотра Таблица

В данном режиме просмотра данные отображаются в виде таблицы.

В меню **Пуск** | **Вид** выберите команду **Таблица**. Теперь вам нужно выбрать блоки данных для отображения.

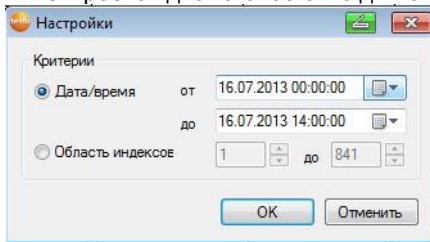
1. Выберите день или отрезок времени в календаре для анализа данных, зарегистрированных в этот период.
2. В древовидной структуре диапазона данных откройте зону, содержащую данные для отображения.
 - Откроется режим просмотра таблицы с выбранными данными.
- > При необходимости отключите каналы, убрав флажки в опции для отображения.

6.5.2.1. Выделение значений

Вы можете отметить отдельные значения, например, для выполнения статистического расчета для отдельных блоков измерений.

i Минимальное, максимальное и среднее значения не могут быть вычислены для периода \ индексного диапазона определенного в таблице.

1. Нажмите **Редактировать** | **Инструменты** | **Выделить**.
 - Откроется диалоговое окно для определения критериев.



2. Выберите
 - Выберите **Дата/время**, если хотите отметить значения, зарегистрированные в определенный период времени.
 - Откроются списки выбора для определения соответствующего периода.
 - Выберите **Индексная область**, если хотите отметить значения, указанные в определенных строках таблицы.

-
- Откроются списки выбора для определения соответствующего индексного диапазона.
3. Задайте период времени или индексный диапазон.
 4. Нажмите **[OK]**.
- Диалоговое окно закрывается, и соответствующие значения будут отмечены в таблице.

i Выбранные значения измерений можно скопировать и в дальнейшем обработать с помощью соответствующего программного обеспечения (например, Microsoft® Excel®).

6.5.2.2. Снять выделение

- > Нажмите **Редактировать | Инструменты | Снять выделение**.
- Выделение значений будет удалено.

6.5.2.3. Вставка экстремальных или средних значений в таблицу

Вы можете вставить в конце таблицы минимальное/максимальное значение, а также среднее значение всей таблицы.

1. Нажмите **Редактировать | Инструменты | Дополнительные строки | Минимум, Максимум или Среднее значение**.
- Строка с соответствующим значением будет вставлена в конце таблицы.
- > Повторите действия, описанные в пункте 1 для вставки других значений в таблицу.

i Чтобы удалить значение из таблицы, в меню **Дополнительные строки** еще раз нажмите на соответствующий элемент.

6.5.2.4. Сжатие значений

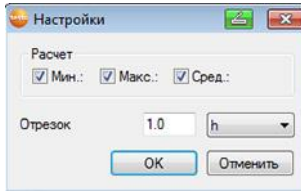
Вы можете сжать таблицу до определенных интервалов, чтобы обеспечить разборчивость и четкость таблицы с большим количеством данных.

Для определенных интервалов будет отображаться только первое и последнее значение. Остальные значения будут скрыты.

Более того, вы можете настроить отображение минимального, максимального и среднего значения для соответствующего периода времени.

1. Нажмите **Редактировать | Инструменты | Сжать**.

- Откроется диалоговое окно для выбора опций.



- > Используйте флажки для определения значений, которые необходимо рассчитать для отдельных промежутков времени: минимальное значение (**Мин**), максимальное значение (**Макс**) и/или среднее значение (**Сред**).

i Для выполнения сжатия таблицы необходимо чтобы хотя бы одно из данных значений было активировано.

2. Введите в меню **Отрезок** временной промежуток и выберите единицу.

Варианты единиц:

- **sec** (секунда)
- **min** (минута)
- **h** (час)
- **d** (день).

3. Нажмите **[ОК]**.

- Диалоговое окно закроется, и на дисплее отобразится сжатая таблица.

6.5.2.5. Отмена сжатия

- > Нажмите **Редактировать** | **Инструменты** | **Убрать сжатие**.
- Таблица снова отобразится в том виде, какой она была представлена до выполнения сжатия.

6.5.2.6. Определение максимального значения

- > В меню **Редактировать** | **Найти** | **Максимум** нажмите на кривую, для которой вы хотите определить максимальное значение.
- Максимальное значение будет выделено в таблице.

6.5.2.7. Определение минимального значения

- > В меню **Редактировать** | **Найти** | **Минимум** нажмите на кривую, для которой вы хотите определить минимальное значение.
- Минимальное значение будет выделено в таблице.

6.5.2.8. Добавить строки

- > В меню **Редактировать | Инструменты | Добавить строки**, выберите данные, которые будут отображаться в дополнительных строках.
- Дополнительные строки будут отображены в таблице.

6.5.2.9. Сжать

Табличные значения отображаются в сжатом формате. Будут отображены пределы диапазона сжатия и дополнительные минимальное, максимальное и среднее значения.

- > Кликните на меню **Редактировать | Инструменты | Сжать**, появится окно выбора.
- > Set the calculation and extract и подтвердите нажатием **ОК**.
- Отображение таблицы сводится к выбранным минимальному, максимальному и среднему значениям, а также к заданному временному периоду.

6.5.2.10. Снять сжатие

Сжатие таблицы удалено.

- > Кликните меню **Редактировать | Инструменты | Снять сжатие**.
- Таблица снова отображается со всеми индивидуальными значениями.

6.6. Анализ сигнальных оповещений

Если системой или зондом был отправлен сигнал тревоги на базу Saveris, вы можете выполнить проверку данных оповещений и подтвердить их.

6.6.1. Просмотр сигналов тревоги

- > В режиме просмотра диаграммы или таблицы в меню **Пуск| Вид** необходимо выбрать опцию **Сигналы тревоги**.
- Полученные сигналы тревоги будут отображены в окне **Просмотр** под диаграммой или таблицей.

Источник	Момент времени	Условие	Состояние
1	28.03.2008 15:15:00	24.8 °C > -4.0 °C	Вкл.
3-1	28.03.2008 15:15:00	24.5 °C > -4.0 °C	Вкл.
3-2	28.03.2008 15:15:00	21.4 %rH < 40.0 %rH	Вкл.
3-3	28.03.2008 15:15:00	1.0 td °C < 15.0 td °C	Вкл.
5-1	28.03.2008 15:15:00	24.1 °C > -4.0 °C	Вкл.

Обозначение	Пояснение
Источник	Зонды, на которых были превышены предельные значения.
Момент времени	Дата и время получения сигнального оповещения.
Условие	Предпосылка для отправления оповещения; напр., Предельное значение превышено .
Состояние	Дата и время отправления сигнального оповещения.
Комментарий	Комментарии к аварийному сигналу.
Телефонный номер/имя	Номер телефона или имя получателя сигнала тревоги.

- > При необходимости вы можете добавить **Комментарии** в одноименной колонке.

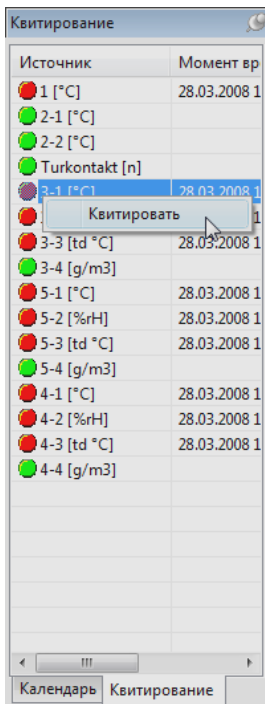
6.6.2. Квитирование сигналов тревоги



При подтверждении сигнала тревоги в базе Saveris информация регистрируется в ПО.

Если вы получили оповещение сигнала тревоги в SMS, для его подтверждения вам нужно отправить данное сообщение с тем же текстом обратно на мобильный номер базового устройства Saveris.

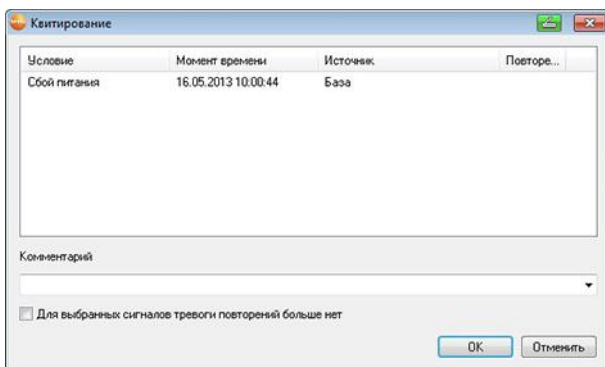
- > Перейдите во вкладку **Квитирование** в календаре.
- Отобразится список зарегистрированных каналов.




Обозначение	Пояснение
Источник	Указание отдельных каналов зарегистрированных зондов. <ul style="list-style-type: none"> ● Канал регистрирует данные измерений в диапазоне предельных значений. ● Предельное значение было превышено, и базовое устройство Saveris отправило сигнал тревоги.
Момент времени	Дата и время отправления сигнала тревоги.
Условие	Предпосылка для отправления сигнала тревоги.

4. Нажмите правой кнопкой мыши на элемент с сигналом, который необходимо подтвердить, и выберите команду **Квитировать** в контекстном меню.

- Откроется диалоговое окно **Квитирование**.



5. Отметьте элемент с сигналом тревоги, который необходимо квитировать.
 6. Если необходимо, добавьте **Комментарий** в поле с одноименным названием и подтвердите сигнал тревоги кнопкой **[OK]**.
- Символ  указывает на то, что сигнал тревоги был подтвержден, и комментарии занесены в список оповещений, отображенных на дисплее.
Статус подтверждения оповещения передается на базу Saveris. Как только подтверждение получено базой Saveris, сигнальное реле перестает мигать, и инициированное оповещение удаляется.

6.7. Создание отчетов

Вы можете распечатать блоки измерений или настроить систему создания отчетов посредством ПО через заданные интервалы времени.

6.7.1. Печать данных измерений

Данные измерений могут быть распечатаны в виде диаграммы или таблицы.

1. Выберите в календаре дату или время, для которого необходимо создать отчет.
- Данные, зарегистрированные в указанный день или время, отобразятся на дисплее в виде диаграммы или таблицы, в зависимости от настроек.

-
- > В меню **Пуск** | **Вид** выберите
 - команду **Диаграмма**, если задействован режим просмотра «таблица», а данные необходимо распечатать в виде диаграммы.
 - команду **Таблица**, если задействован режим просмотра «график», а данные необходимо распечатать в виде таблицы.
 - 2. Выберите тип заголовка отчета через меню **Шаблон** | **Шаблон**.

i Откройте предварительный просмотр отчета командой **Файл** (Testo logo) | **Предварительный просмотр**.

Для печати таблицы используйте формат «портрет», а для печати диаграммы – формат «пейзаж».

Вы можете задать формат через **Файл** | **Настроить параметры страницы**.

- 3. Выберите команду **Печать** в меню **Файл**.
 - Откроется диалоговое окно **Печать** с настройками печати.
- 4. Если необходимо, измените настройки печати и нажмите **[ОК]**.
 - Отчет распечатан.

6.7.2. Архивирование данных с помощью автоматического создания отчетов

Простым и безопасным способом архивирования ваших данных является способ автоматического создания отчетов.

Отчеты создаются через ПО и сохраняются каждый день, неделю или месяц по указанному пути на вашем ПК или сервере; также см. главу "Настройки отчета".

Отчеты сохраняются в виде PDF файлов, чтобы их можно было легко просмотреть или отправить по электронной почте без возможности внесения изменений.

6.8. Проверка вместимости базы данных

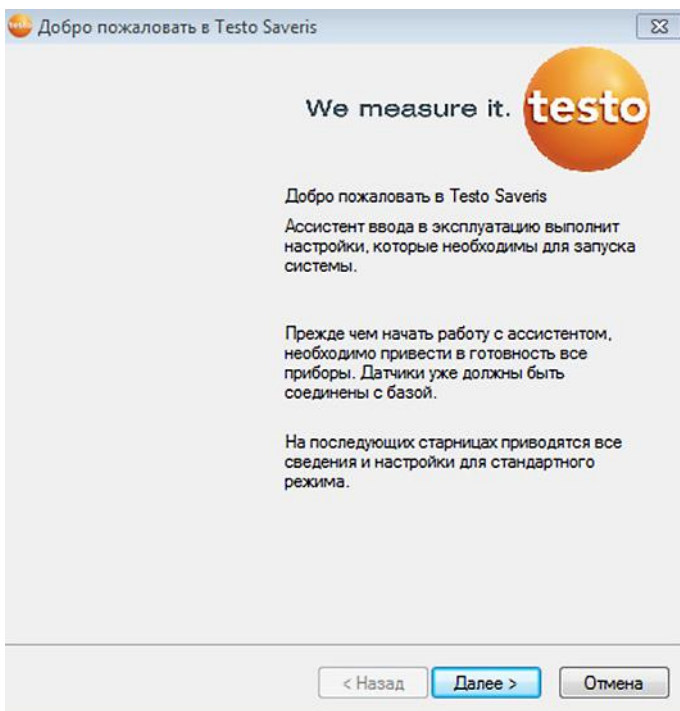
i Бесплатная система базы данных Microsoft® SQL Server® 2008 R2 Express устанавливается в качестве стандартной при установке ПО testo Saveris.

Через Microsoft® SQL Server® 2008 R2 Express можно управлять базами данных размером до 10 Гб.

i Предполагаемый ресурс архивирования данных обусловлен измерительным циклом с неизменным количеством каналов.

Например, если база Saveris регистрирует данные по 20 каналам с измерительным циклом, составляющим 2 минуты, при такой конфигурации объема базы данных хватит более чем на 10 лет.

1. В меню **Пуск | Все программы | Testo** нажмите **Testo Saveris Startup Wizard**.
- Откроется диалоговое окно с приветствием ассистента запуска.



2. Нажмите **[Далее >]**.
- Откроется диалоговое окно **Состояние системы** с вкладкой **Общие сведения**.
3. Перейдите во вкладку **Проекты**.
4. Отметьте проект, который необходимо завершить, нажав кнопку **[Завершить режим измерений]**.

-
- На дисплее появится уведомление, которое необходимо подтвердить для дальнейшей перезагрузки базы Saveris и сброса установок на стандартную конфигурацию.
 - 5. Выберите, хотите ли вы удалить компоненты базы Saveris или оставить их зарегистрированными.
 - Проект будет закрыт в ПО Saveris.

i После завершения измерений, необходимо дать радиозонду поработать еще в течение двух следующих циклов связи для синхронизации данных, прежде чем начинать новые измерения.

Для того чтобы создать новый проект, необходимо заново подключить все компоненты к базовому устройству Saveris и заново запустить устройство.

6.9. Настройки системы

В данном меню вы можете задать настройки для базы Saveris, радиозондов и – в случае подключения компонентов к системе – Ethernet-зондов, маршрутизатора и конвертера.

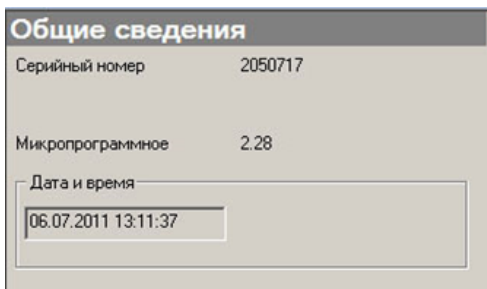
- > Нажмите кнопку **Система** в области навигации.
- На дисплее в виде древовидной структуры отобразятся следующие элементы:
 - **База** с основными настройками базы Saveris и SMS-модуля (при наличии), а также рабочими параметрами зондов.
 - **Радиозонд** с настройками для радиозондов, подключенных к базе Saveris.
 - **Ethernet зонд** с настройками для Ethernet-зондов, подключенных к базе Saveris.
 - **Маршрутизатор** с настройками для маршрутизаторов, подключенных к базе Saveris.
 - **Конвертер** с настройками для конвертеров, подключенных к базе Saveris.

6.9.1. Основные настройки базы Saveris

С помощью данного меню вы можете, например, выполнить синхронизацию даты и времени базы Saveris с ПК.

1. Откройте элемент **База**.
 - Отобразятся пункты подменю **Общие сведения** и **Рабочие параметры**.

- Нажмите **Общие сведения**, чтобы открыть основные настройки базы Saveris.
- На дисплее отобразятся настройки базы Saveris.



Обозначение	Пояснение
Серийный номер	Серийный номер базы Saveris.
Микропрограмма	Номер версии программного обеспечения базы Saveris.
Дата и время	Дата и время, заданные в базе Saveris.

6.9.2. Отображение рабочих параметров зондов

С помощью данного пункта меню вы можете узнать, например, когда были получены последние данные с зонда и остаток времени до момента получения нового блока данных.

- Откройте элемент **База**.
 - Отобразятся пункты подменю **Общие сведения** и **Рабочие параметры**.
- Нажмите **Рабочие параметры**, чтобы проверить данные подключения.
- На дисплее в виде списка отобразятся данные подключения разных зондов.

Дата/время	Операция	Параметр
12/07/2011 18:09:08	DLA_NODETREE	2050717 0x...
12/07/2011 18:09:09	DLA_LOGSTARTSET	994955040 ...
12/07/2011 18:09:09	DLA_PROBECYCLE	60 0x3c
13/07/2011 09:45:49	DLA_NODETREE	2050717 0x...
13/07/2011 09:45:49	DLA_LOGSTARTSET	995010480 ...
13/07/2011 09:45:49	DLA_PROBECYCLE	60 0x3c
13/07/2011 09:49:17	DLA_BASE_RF_RC...	65537 0x10...
13/07/2011 09:50:22	DLA_PUMPSLOT	1 0x1
13/07/2011 09:50:22	DLA_PUMPSLOT	1 0x1
13/07/2011 09:50:22	DLA_PUMPSLOT	1 0x1
13/07/2011 09:51:00	DLA_BASE_RF_RC...	131074 0x2...
13/07/2011 09:53:22	DLA_PUMPSLOT	2 0x2
13/07/2011 09:53:22	DLA_PUMPSLOT	2 0x2
13/07/2011 09:53:22	DLA_PUMPSLOT	2 0x2
13/07/2011 09:53:22	DLA_PUMPSLOT	2 0x2
13/07/2011 09:56:58	DLA_BASE_RF_RC...	327695 0x5...
13/07/2011 09:57:02	DLA_BASE_RF_RC...	65537 0x10...

Серийный	Последняя передача данных
1997307	13/07/2011 13:17:38.15
1997307	13/07/2011 10:35:16.1

6.9.3. Настройка радиозондов

С помощью данного пункта меню вы можете, например, проверить ресурс батареи зонда или качество радиосвязи.

1. Откройте элемент **Радиозонд**.
 - Открывается список радиозондов, подключенных к базе Saveris.
2. Нажмите кнопкой мыши на имя зонда, чтобы открыть вкладку с информацией по зонду.
 - На дисплее отобразятся настройки для выбранного радиозонда.

Единица	Строка
°C	1

Обозначение	Пояснение
Серийный номер	Серийный номер зонда.
Серийный номер модуля влажности	Серийный номер подключенного внешнего зонда влажности.
i	Отображается серийный номер зонда влажности, который был подключен на момент регистрации радиозонда на базе.

Обозначение	Пояснение
	При замене внешнего зонда влажности: Коротко нажать кнопку соединения на соответствующем зонде влажности.
Микропрограммное обеспечение	Номер версии программного обеспечения зонда.
Качество радиосвязи	Уровень радиосигнала при последнем соединении с базой Saveris.
Статистика передачи	Общее количество (или количество на сегодня) успешно переданных данных
Такт измерения	Временной интервал между выполняемыми сериями измерений
Состояние батареи	Оставшийся уровень заряда батареи зонда.
Тип батареи	Список выбора для указания типа батареи (AlMn или Energizer)
Тип	Указание типа зонда.
Импортировать данные настройки	Кнопка для импорта данных настройки зонда
Показать данные настройки	Кнопка, показывающая импортированные данные настройки зонда

6.9.4. Ethernet-зонды

С помощью данного пункта меню вы можете узнать версию программного обеспечения Ethernet-зонда.

1. Откройте элемент **Ethernet зонд**.
 2. Нажмите кнопкой мыши на имя зонда, чтобы открыть вкладку с информацией по данному зонду.
- На дисплее отобразятся настройки для выбранного зонда.

Настройки датчика Ethernet

Серийный номер: 1730073

Микропрограммное: 1.50

Всего: Актуальные:

Статистика связи:

Такт измерения: 15.0 min

Состояние батареек:

Тип: Аналоговое устройство сопряжения

Данные настройки

Импортировать

Показать

Сохранить настройки

Обозначение	Пояснение
Серийный номер	Серийный номер зонда.
Серийный номер модуля влажности	Серийный номер подключенного внешнего зонда влажности. i Отображается серийный номер зонда влажности, который был подключен на момент регистрации Ethernet-зонда на базе. При замене внешнего зонда влажности: Коротко нажать кнопку соединения на соответствующем Ethernet - зонде.
Микропрограммное обеспечение	Номер версии программного обеспечения зонда.
Статистика передачи	Общее количество (или количество на сегодня) успешно переданных данных
Такт измерения	Временной интервал между выполняемыми сериями измерений
Тип	Указание типа зонда.
Импортировать	Кнопка для импорта данных настройки

Обозначение	Пояснение
данные настройки	зонда
Показать данные настройки	Кнопка, показывающая импортированные данные настройки зонда

6.9.5. Конвертер аналогового сигнала

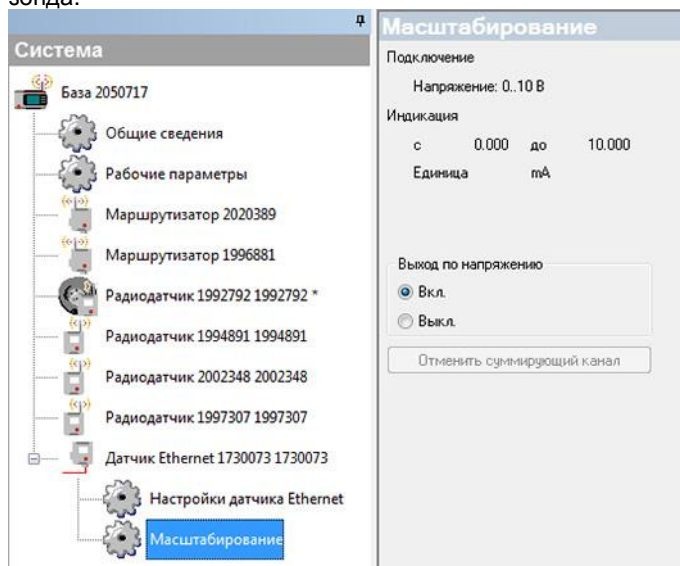
С помощью данного пункта меню Вы можете, например, изменить электропитание для конвертера аналогового сигнала или перезагрузить суммирующий канал.

В случае использования радио конвертера аналогового сигнала U1 в разделе **Настройка радиозонда** будет отображаться та же информация, что и в случае радиозонда (см. Настройка радиозондов стр. 138).

В случае использования Ethernet конвертера аналогового сигнала U1E в разделе **Настройка зонда Ethernet** будет отображаться та же информация, что и в случае зонда Ethernet (см. Ethernet-зонды стр.139).

1. Откройте пункт **Радиозонд | Зонд Ethernet > Масштабирование**.

- На дисплее отобразятся настройки для выбранного зонда.



Обозначение	Пояснение
Подключение	Выходной сигнал трансмиттера.
Индикация	Интервал отображения физической единицы измерения.
Единица	Заданная единица или единица заданная пользователем.
Выход по напряжению	Опция возможности выбора электропитания трансмиттера при помощи конвертера аналогового сигнала (вкл.) или отдельно от него (выкл.).
[Перезагрузка сумматора]	Кнопка, служащая для перезагрузки суммирующего канала. Суммирующий канал устанавливается на значение 0,00.

6.10. Настройки отчета

В настройках отчета вы можете выбрать параметры автоматического создания отчетов.

1. Нажмите на **Автоматический отчёт** в области навигации.
 - В окне данных откроется подменю **Настройки автоматических отчётов**.

Настройки отчетов

Новый отчет

Зоны: StationareZone1

Настройки

Section	Выбор
<input type="checkbox"/> System summary	
<input type="checkbox"/> Статистика	Без MKT
<input checked="" type="checkbox"/> График:	
<input checked="" type="checkbox"/> Таблица	Average rows [h]
<input type="checkbox"/> Аварийные сиг...	
<input type="checkbox"/> Файл регистра...	

Report schedule

ежедневно

еженедельно

ежемесячно

Custom

14.05.2013 06:00 14.05.2013 12:00

Опции

Сохранить как файл

Отправить по e-mail

Сохранить как файл и отпра...

Тест функции оповещения

Возобновить создание отчета

Сохранить настройки

Состояние: Недоступно из-за ошибок.

Обозначение	Пояснение
[Новый отчёт]	Добавление новой задачи к списку.
Список созданных задач	Список созданных задач в системе отчетов.
Зоны	Список выбора группы, для которой необходимо создать отчет.
Рамка группы Содержание	<p>При включении данной опции к отчету будет прилагаться соответствующий список данных.</p> <ul style="list-style-type: none"> • Детально • Итог • Кратко • Другое • Добавить лого • Добавить строку подписи
Время создания отчета	<p>Указание частоты создания отчетов: Ежедневно, Еженедельно, Ежемесячно или Другое (время, задаваемое пользователем).</p> <p>i Ежедневно: отчет создается ежедневно в 1:00.</p> <p>Еженедельно: отчет создается каждое воскресенье в 1:00.</p> <p>Ежемесячно: отчет создается в последний день каждого месяца в 1:00.</p> <p>Другое: можно установить будущий период времени(дата/время начала, дата/время окончания), для которого единожды необходимо создать отчет. Отчет создается по истечении указанного периода времени.</p>
Опции	<p>Указание дальнейшего использования отчета:</p> <p>Сохранить как файл, Отправить по e-mail, Сохранить как файл и отправить по e-mail.</p>

Обозначение	Пояснение
	<p>i Сохранить как файл: отчет сохраняется на ПК.</p> <p>Отправить по e-mail: отчет отправляется на указанный электронный адрес.</p> <p>Сохранить как файл и отправить по e-mail: отчет сохраняется на ПК и отправляется на указанный электронный адрес.</p>
Поле ввода получателя	Поле ввода электронного адреса сотрудника, которому необходимо отправить отчет.
Создать отчет	Создание отчета для проверки настроек функции отчета.
Применить настройки	Сохранение настроек отчета.
i	<p>Путь сохранения отчетов определяется во время установки ПО Saveris.</p> <p>Путь отображается под полем «Определить папку».</p>

6.11. Протокол ошибок составления отчетов

Протокол ошибок служит для отслеживания того, когда и почему отчет не был составлен.

- В области навигации щёлкните по **Автоматический отчет**.
 - В окне данных отображается подменю **Протокол ошибок составления отчетов**.
- В меню **Отчеты** щёлкните по **Протокол ошибок**.
 - На дисплее отображается протокол ошибок составления отчетов.

-
- изменения в управлении аварийными сигналами.
-

i Чем больше система Saveris, тем важнее является проведение выборочного системного теста после технического обслуживания/значительных вмешательств или конфигурации см. Проверка работоспособности системы, стр.82.

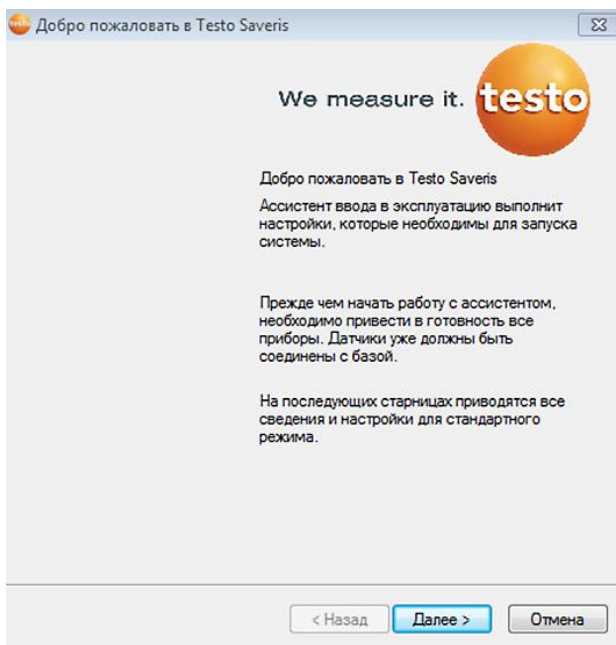
8.2. Замена компонентов

Вы можете в любое время отключить один из компонентов – зонд, конвертер или маршрутизатор – если они временно не используются или заменить новым компонентом, например, в случае неисправности.

i В случае необходимости заменить базовое устройство Saveris, должен быть создан новый проект. При необходимости, пожалуйста, обратитесь в службу технической поддержки Testo (support@testo.ru).

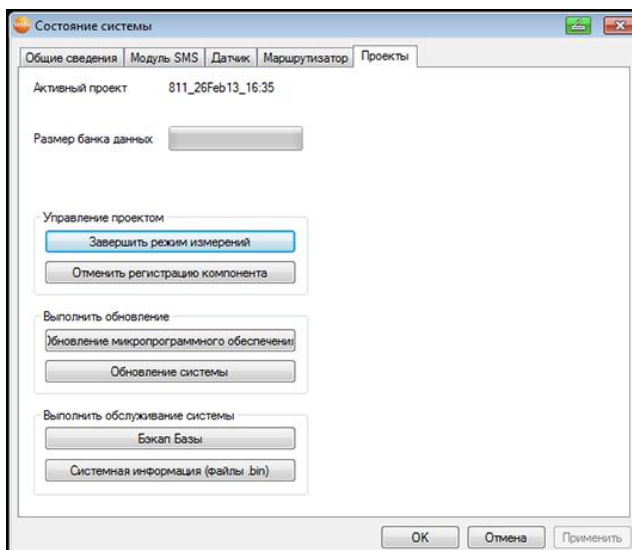
8.2.1. Удаление компонентов

1. В меню **Пуск | Все программы | Testo** выберите **Testo Saveris Startup Wizard**.
- Откроется диалоговое окно с приветствием ассистента запуска.



2. Нажмите **Далее >**.

- Откроется диалоговое окно **Состояние системы** с вкладкой **Общие сведения**.



3. Откройте вкладку **Проекты**.
4. Выберите **[Отменить регистрацию компонентов]**.
 - Будет показан диалог **Отменить регистрацию компонента**.



5. Проставьте флажки в ячейках перед теми компонентами, которые вы хотите отключить от системы.

i Перед удалением маршрутизатора, подключенные к нему зонды необходимо подключить прямо к базе, чтобы обеспечить доступ к данным.

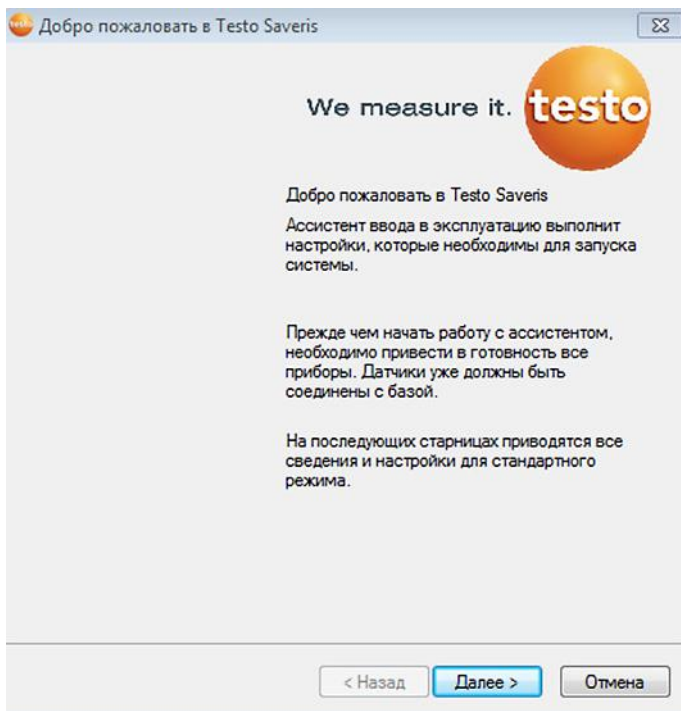
6. Нажмите **[OK]**.
 - Откроется диалоговое окно с запросом об удалении компонентов из конфигурации.
7. Подтвердите запрос, нажатием кнопки **[Да]**.
 - Компонент удален из конфигурации.
 - > После удаления зонда нажмите один раз кнопку соединения, расположенную на тыльной стороне зонда, чтобы устройство не предпринимало дальнейших попыток отправления данных измерений.

8.2.2. Добавление новых компонентов

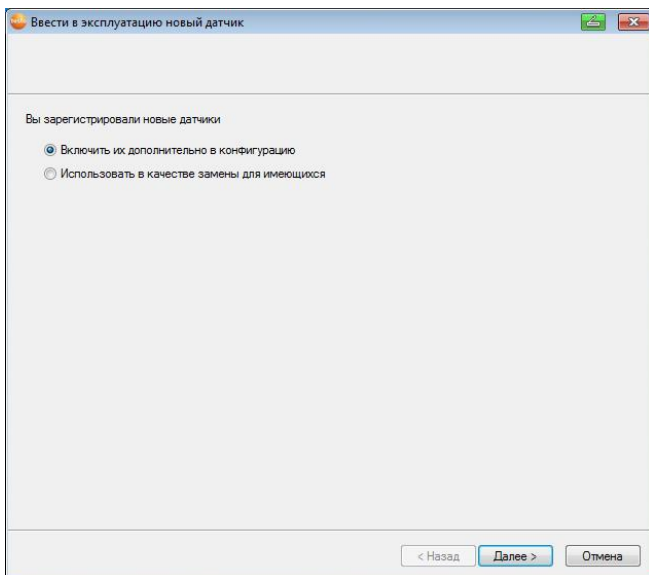
i При последующем добавлении нового компонента может случиться, что такт измерения не синхронен такту измерения уже имеющихся компонентов.

Это приводит к тому, что в табличном виде измеренные значения кажутся отсутствующими, если показания со всех зондов не поступают в определенный момент времени.

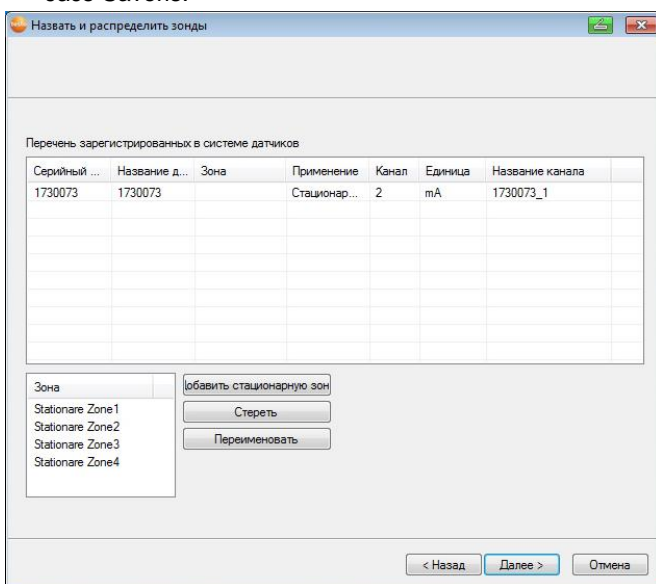
1. Подключение нового зонда к базе Saveris; см. "Подключение радиозонда Saveris", стр. 39.
2. Запустите testo Saveris startup wizard.
 - Откроется окно ассистента startup wizard.




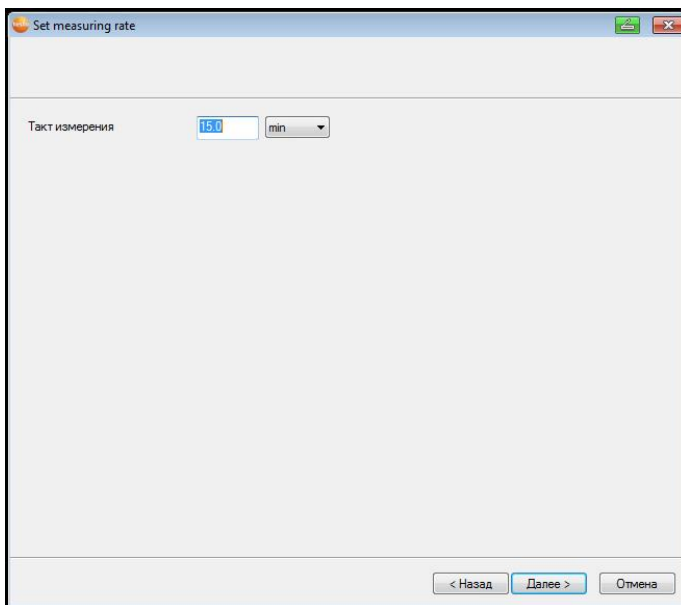
3. Нажмите **[Далее >]**.
- Откроется диалоговое окно **Подключение нового зонда**.



4. Оставьте настройки по умолчанию и нажмите **[Далее >]**.
 - Откроется список новых зондов, зарегистрированных в базе Saveris.



-
5. Нажмите на **Добавить стационарную зону**.
 6. Откройте список выбора с помощью кнопки  и выберите зону к которой должен быть привязан зонд.
 7. Щёлкните по **[Далее >]**
 8. Щёлкните в поле **Тип ТП** и введите тип термопары (**К, J, T** или **S**), если эти сведения необходимы для прибора.
 9. При необходимости, измените, настроенные по умолчанию, значения в полях **Название зонда** и **Название канала**.
 10. При необходимости импортируйте данные настройки для отдельных зондов: Нажмите на **[Импортировать данные настройки]**.
 11. Щёлкните по **[Далее >]**.
 - Отобразятся настройки такта измерения.



12. Введите **Такт измерений** и выберите единицу **Единицу измерений**.



Цикл измерений определяет интервал времени, по прошествии которого в базе Saveris сохраняется новое значение.

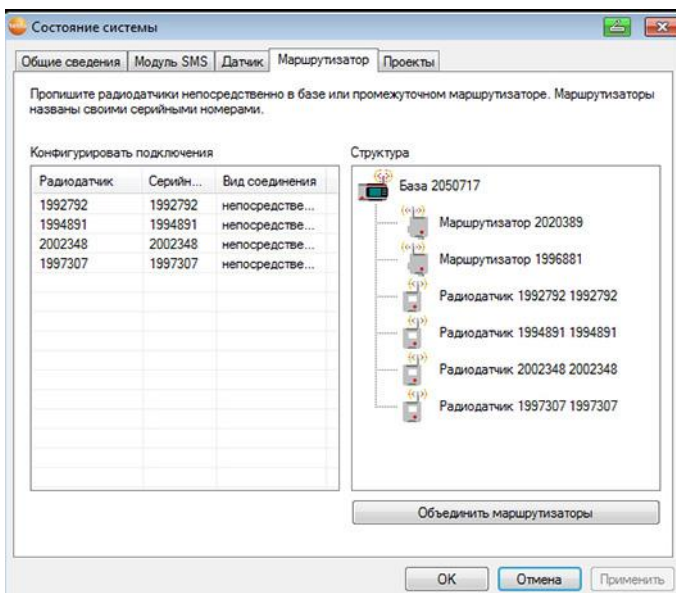
Варианты единицы:

- **sec** (секунда)
- **min** (минута)
- **h** (час).

Наименьший интервал измерительного цикла для радиозондов составляет одну минуту.


13. Нажмите **[Далее >]**.

- Если к базе Saveris подключен маршрутизатор, откроется окно конфигурации типа подключения для зондов.
- Если маршрутизатор не подключен к системе, перейдите к пункту 17.



14. Нажмите кнопкой мышки на ячейку **Тип соединения** того зонда, который нужно подключить через маршрутизатор.

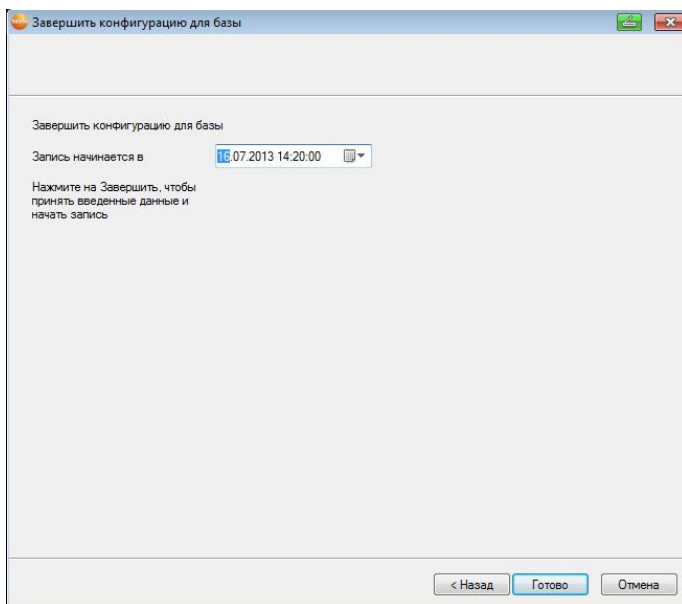
- Ячейка отобразится в виде списка выбора.

15. Кнопкой  раскройте список и выберите маршрутизатор, которому будет назначен зонд.

16. Выполните действия, описанные в пунктах 14 и 15 для всех остальных зондов, данные измерений которых необходимо передать на базу Saveris через маршрутизатор.

17. Щёлкните по **[Далее >]**.

- Мастер установки покажет окно с настройками, готовыми для запуска измерений.

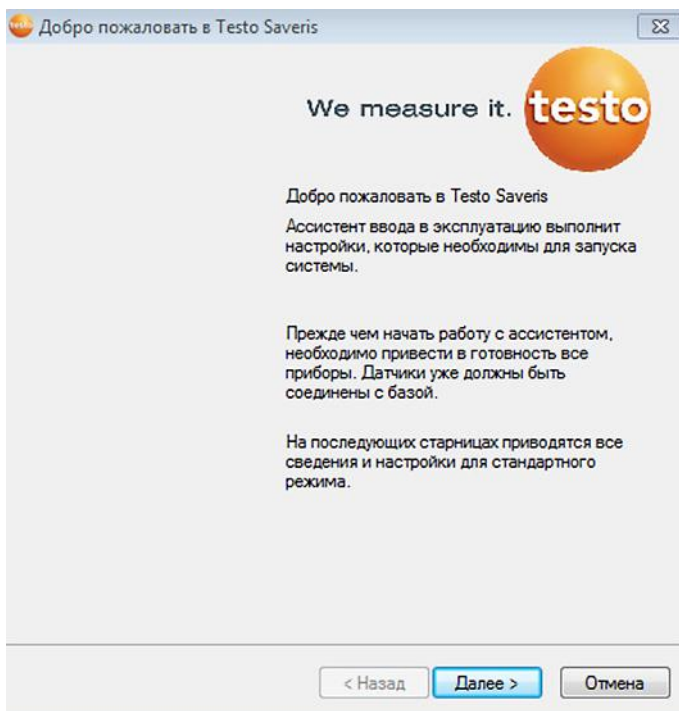


18. Если необходимо, отложите запуск измерений.
19. Нажмите кнопку **[Готово]** для завершения пусконаладки устройства.
 - Откроется примечание об успешной конфигурации устройства.
20. Нажмите **[ОК]** для подтверждения.
 - Новое устройство готово к эксплуатации.

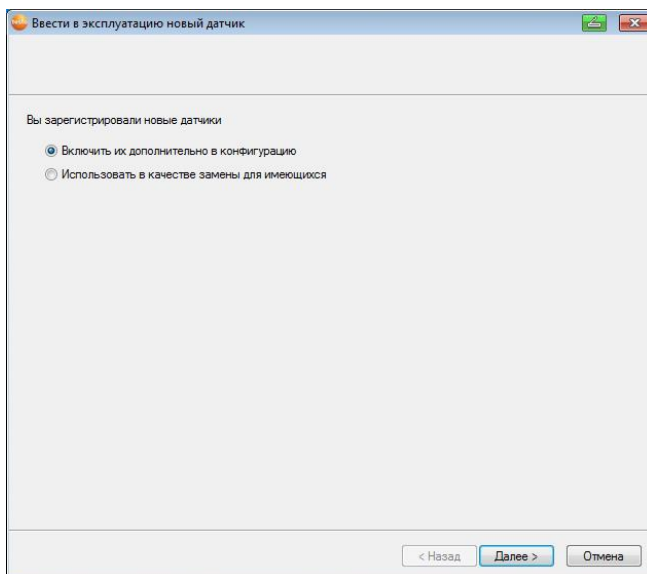
7.2.3. Замена компонентов системы

i При повторной регистрации компонентов уже зарегистрированных в текущем проекте, измеренные значения могут быть обновлены в существующих столбцах таблицы данных, либо может быть создан новый столбец.

1. Зарегистрируйте новый зонд в базе Saveris; см **Подключение радиозондов**, стр.39
2. Запустите ассистент testo Saveris startup wizard.
 - Откроется диалоговое окно с приветствием ассистента запуска.



3. Нажмите **[Далее >]**.
 - Программа автоматически определит, был ли зонд уже зарегистрирован в системе и откроется окно **Подключение нового зонда**.
4. Выберите **Connect [To]**, если данные измерения с зонда необходимо обновить в существующем столбце
5. Выберите **[Off]** если необходимо отображать данные в отдельном столбце.
6. Нажмите **[Далее >]**.
 - Откроется окно **Подключение нового зонда**.



7. Нажмите **[Далее >]** если необходимо включить зонды в конфигурацию
или
8. Выберите **Использовать в качестве замены**, если необходимо заменить имеющиеся зонды на новые.
9. Нажмите **[Далее >]** и следуйте указаниям на экране.

i Дальнейшая конфигурация выполняется точно также, как и **Добавление нового компонента**, см. Добавление новых компонентов, стр. 145

8.3. Калибровка и поверка

i Поверка

Сравнение измеренного значения с эталонным значением при определенных условиях. Поверка также включает в себя документирование отклонений, корректировку погрешности измерений и оформление свидетельства. Поверка не включает в себя калибровку прибора.

Калибровка

Прибором проводят измерения уже известного значения (подтвержденного вышестоящим органом).

Затем прибор калибруют до получения данного значения.

Калибровка всех зондов testo Saveris выполняется на заводе, что подтверждается наличием соответствующего протокола калибровки. Сертификат о поверке может быть получен отдельно, см. Вопросы и ответы стр. 190.

Для обеспечения достоверности данных рекомендуется регулярно выполнять калибровку и все необходимые настройки зонда, например, ежегодно. Данную процедуру можно проводить по месту замера или вне его.

8.3.1. Калибровка и настройка по месту замера

Для выполнения калибровки требуется отдельный пакет ПО Saveris для настройки (артикул № 0572 0183).

Преимущества: проведение калибровки в процессе работы системы и простое документирование путем добавления примечания (аннотации), а также импорт данных настройки.

Недостатки: точность и сопоставимость данных измерений эталонной системы.

После успешного выполнения настройки текущие параметры настройки сохраняются в памяти зонда. Одновременно, программное обеспечение Saveris для настройки генерирует файл настройки, который можно импортировать в программное обеспечение Saveris, смотри Настройка радиозондов стр.138 и Ethernet-зонды стр. 139.



Следите за тем, чтобы внешний зонд влажности оставался всегда подключенным к радиозонду или Ethernet-зонду, вместе с которым он был настроен.

8.3.2. Калибровка и поверка в лаборатории

Преимущества: обеспечение точности благодаря отдельному измерению в соответствии с подходящим стандартом калибровки, например, в камере с кондиционируемым воздухом.

Недостатки: зонд необходимо удалить из работающей системы.

Две различные процедуры могут быть использованы для проведения внешней калибровки и поверки.

Процедура 1

В данном случае зонд, удаленный из системы, не будет заменен, во время проведения калибровки/поверки данные измерений не регистрируются.

6. Один раз нажмите кнопку соединения на зонде, чтобы обеспечить последнюю передачу данных.
7. Отправьте зонд в соответствующую лабораторию для поверки, не удаляя его как компонент из startup wizard.
8. При появлении системного сигнала тревоги **Отсутствует соединение с зондом**, единожды подтвердите его.
9. После поверки зонда верните его в систему и восстановите его соединение с базой или конвертором.
10. Зонд автоматически определит предшествующие данные конфигурации и продолжит проведение измерений.

Процедура 2

В данном случае зонд, удаленный из системы, временно заменяется другим зондом, чтобы сохранять данные измерений даже во время калибровки и настройки.

1. Зарегистрируйте замещающий зонд в базе.
2. Сконфигурируйте замещающий зонд при помощи ассистента startup wizard. Выберите опцию **Использовать как замену**.
3. Поместите замещающий зонд на место замера и дайте ему акклиматизироваться.
4. Нажмите кнопку соединения на обоих зондах, один за другим.
 - Процедура замены завершена (данные измерений поступают в базу через замещающий зонд).
5. Выполните калибровку и настройку.
6. Снова зарегистрируйте зонд в базе.
7. Сконфигурируйте зонд при помощи ассистента startup wizard. В разделе **Соединение** выберите опцию **Off**, а затем выберите опцию **Использовать как замену**.
8. Снова поместите зонд на место замера и дождитесь его акклиматизации.
9. Нажмите кнопку соединения на обоих зондах, один за другим.
 - Процедура замены завершена (данные измерений снова передаются на базу через исходный зонд).

8.4. Резервное копирование данных базы Saveris

- ✓ База Saveris включена и подключена к ПК.
- 1. Запустите testo startup wizard.
- 2. Введите IP адрес базы Saveris.
- 3. Во вкладке **Проекты** щелкните по **[Резервная копия базы]**.
 - Будет показано сообщение **Для создания резервной копии необходимо перезагрузить базу. Не** подтверждайте это сообщение.
- 4. Завершите работу базы Saveris: перейдите в меню **Информ. о базе** и быстро нажмите два раза **[Esc]**.
- 5. Запустите базу Saveris: нажмите и удерживайте кнопку **[Esc]**.
 - Появится меню **Выбор языка**.

i Не нажимайте никакие другие кнопки на базе Saveris.

- 6. Подтвердите сообщение **Для создания резервной копии необходимо перезагрузить базу** кнопкой **[OK]**.
- 7. Выберите папку, в которую будет сохранен файл резервной копии.
- 8. Щелкните по **[Сохранить]**.
 - Файл с расширением *bi2, содержащий резервную копию данных, сохранен.

i Сохраненные данные могут быть импортированы только в базу Saveris с той же версией микропрограммного обеспечения. Объем памяти целевой базы должен быть больше или равен объему памяти исходной базы. Объем памяти можно проверить в окне **Выбор языка**.

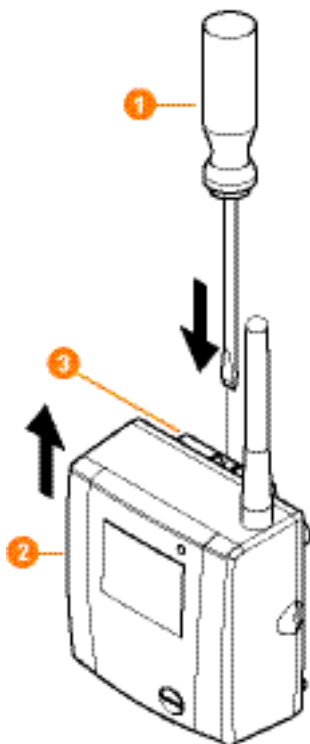
i Для переноса сохранённых данных в базу Saveris обратитесь, пожалуйста, в сервисную службу.

8.5. Перезагрузка базы Saveris

i Выполняйте данные шаги, только если они позволяют решить проблему, указанную в соответствующем аварийном оповещении, см. Сообщения сигналов тревоги базы Saveris, стр.188

-
- ✓ На дисплее базы Saveris отображается меню **Информ. о базе**.
 - 1. Быстро два раза нажмите кнопку **[ESC]**.
 - На дисплее появится **Отключение** и база выключиться.
 - 2. Нажмите **[ESC]**.
 - База Saveris запустится.

8.6. Демонтаж зонда с настенного кронштейна



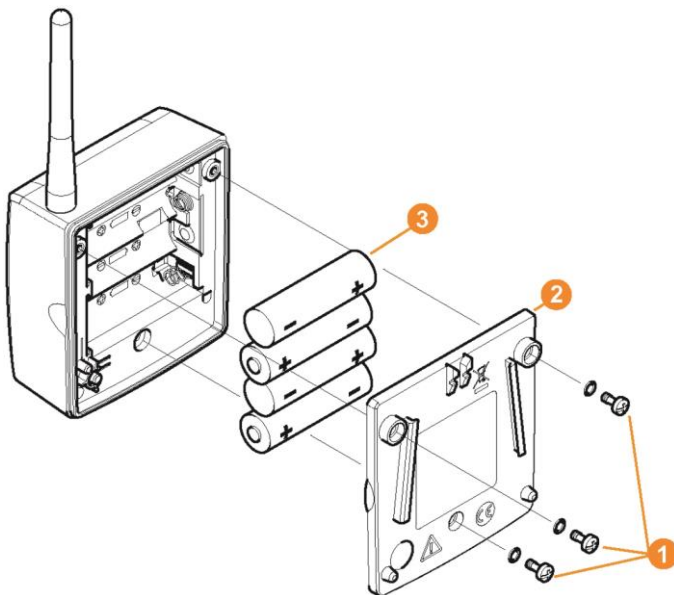
1. С помощью узкой шлицевой отвёртки **1** отсоедините зонд **2** от настенного кронштейна **3**.
2. Извлеките зонд в вертикальном направлении, как показано на рисунке.

8.7. Замена аккумуляторов в зонде

i Максимальный срок эксплуатации аккумуляторов составляет три года. По истечении этого времени требуется их обязательная замена.

- i** Ресурс аккумуляторов составляет (при такте измерений 15 минут):
- 3 года для стандартных аккумуляторов AIMn при +25 °С
 - 3 года для аккумуляторов Energizer L91 Photo lithium при использовании в условиях морозильных камер (для работы при температуре ниже -10°С).

Состояние зарядки аккумуляторов зондов можно проверить с помощью программного обеспечения Saveris. Для этого выберите для проверки зонд в меню Система | Радиозонды. Текущее состояние зарядки будет показано в поле Состояние аккумулятора.



- > Снимите зонд с настенного кронштейна. См. Демонтаж зонда с настенного кронштейна.


i При замене батарей зонд должен находиться при комнатной температуре, так как из-за образования конденсата может нарушиться точность измерения.

1. Ослабьте винты **1** на задней части зонда.
2. Снимите крышку корпуса зонда **2**.
3. Замените батареи **3**.

i Убедитесь в том, что батареи установлены правильно.
Полярность установки указана в соответствующем отсеке для батарей.

4. Установите обратно крышку корпуса зонда.
5. Плотно приверните крышку к корпусу.

i В корпусе находится контрольный выключатель, который включается крышкой. Для этого крышку необходимо привинтить к корпусу зонда без зазора.
Если крышка не активирует контрольный выключатель, зонд не сможет работать.

 **Внимание!** Опасность остаточного разряда при утилизации старых аккумуляторов.

- > Изолируйте контакты старых аккумуляторов во избежание остаточного разряда при коротком замыкании во время утилизации.

i Указания по транспортировке: При транспортировке зонда воздушным транспортом необходимо заранее извлечь из зонда аккумуляторы во избежание создания радиопомех.

8.8. Замена батарей

i Батарея в базе Saveris, зондах Ethernet и конвертерах аналогового сигнала является расходным элементом, который необходимо заменить примерно через 2 года.

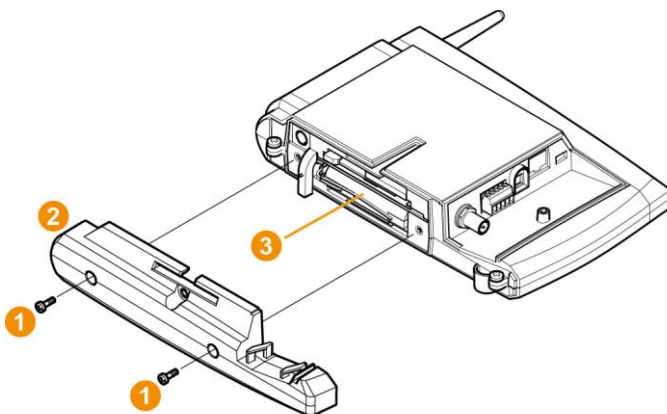
Если батарея неисправна, полная рабочая мощность модуля GSM не может быть гарантирована. В случае сбоя электропитания не исключается потеря данных на всех компонентах.

Как только батарея компонента функционирует не на полную мощность, он подает системный сигнал тревоги **Неисправность батареи**.

После этого необходимо немедленно заменить батарею (артикул 0515 5021), чтобы обеспечить полную работоспособность и защиту данных.

База Saveris

1. Выключите базу Saveris (при выбранном диалоговом окне **Информ. о базе** быстро два раза нажмите **[ESC]**).
2. Отключите базу Saveris от электропитания.
3. Отвинтите винт **1** и снимите нижнюю крышку корпуса **2** с базы Saveris.



4. Замените батарею **3**.
5. Установите крышку на базу Saveris и привинтите ее.
6. Подключите к базе Saveris электропитание.

7. Включите базу Saveris (нажав и удерживая **[ESC]**).
 - Отображается окно выбора языка.
8. Выберите желаемый язык (нажмите на **[Enter]**).
 - База Saveris запускается и готова к работе.

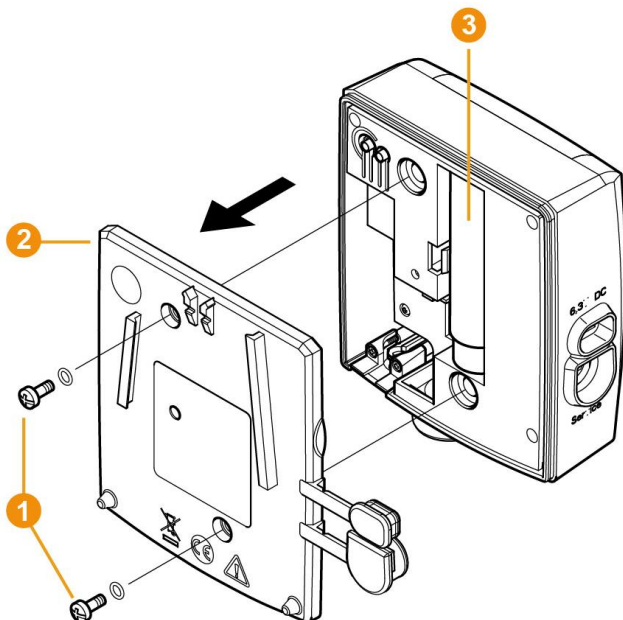
Ethernet-зонд / конвертер аналогового сигнала

i Во время замены батареи, регистрация значений измерений невозможна.

- > Снимите устройство с настенного крепления; см.
Демонтаж зонда с настенного кронштейна

i При замене батареи устройство должно находиться при комнатной температуре, так как из-за образования конденсата может нарушиться точность измерения.

1. Отключите устройство от электропитания (сетевой штекер / штекерная/винтовая клемма 24 В переменного/постоянного тока / сетевую кабель Ethernet (PoE)).
2. Открутите винты **1** на задней крышке.
3. Снимите крышку корпуса **2**.



-
4. Замените батарею ③.
 5. Установите крышку на корпус.
 6. Плотно привинтите крышку к корпусу.
 7. Подсоедините электропитание к компоненту (сетевой штекер / штекерная/винтовая клемма 24 В переменного/постоянного тока / сетевой кабель Ethernet (PoE)).
- Устройство готово к работе.

i В корпусе находится контрольный выключатель, который включается крышкой. Для этого крышку необходимо привинтить к корпусу устройства без зазора.

Если крышка не активирует контрольный выключатель, устройство не сможет работать.

8.9. Обновление программного и микропрограммного обеспечения системы

i - Для достижения наилучшего результата при использовании системы Saveris необходимо регулярно выполнять обновление.

- Обновление ПО и МПО всегда должно выполняться совместно. При обновлении до версии 4.2 всегда начинайте с обновления ПО. При обновлении до версии 4.3 и выше всегда начинайте с обновления прошивки (МПО).

- Все обновления доступны на сайте Testo в центре загрузки или через техническую поддержку (support@testo.ru).

- Вопросы по выполнению процедуры обновления направляйте на support@testo.ru

8.9.1. Обновление программного обеспечения

i - Все данные измерений и настройки сохраняются при обновлении, так как они хранятся в базе данных SQL Server®.

- Если установлен SMTP клиент, настройки необходимо зарегистрировать в реестре windows HKeyloalkmachine\software\testo\comsoft\tdasmail

перед удалением программного обеспечения и удалением компонентов электронной почты. После установки программного обеспечения необходимо заново установить компоненты почтового клиента.

Удалите предыдущую версию программного обеспечения Saveris Small Business Edition (SBE) без удаления базы данных и установите актуальную версию.

8.9.1.1. Удаление ПО

1. В Windows, выберите **Пуск – Панель управления – Программы**.
 2. В **Программы**, выберите **Testo Saveris Small Business Edition** и затем **Изменить/Удалить**.
 3. Нажмите на правую кнопку мыши и выберите **Удалить программу**.
- > Подтвердите выбор нажатием на **Да**.
- ПО удалено
4. Перезагрузите ПК

8.9.1.2. Установка ПО

1. На диске Saveris CD, перейдите в папку **TestoSaveris Small Business Edition**.
 2. Запустите **setup.exe**.
 3. Перезагрузите ПК
- ПО обновится.



Если вы производите установку не с CD-диска, а из папки на жестком диске скопируйте папку TestoSaverisPrerequisites в корень диска (например, C:\ или D:\), чтобы путь установочного файла был следующим: C:\TestoSaverisPrerequisites или D:\TestoSaverisPrerequisites

8.9.2. Обновление микропрограммного обеспечения



При обновлении МПО все компоненты системы автоматически обновляются до последней версии МПО. Это обеспечивает наличие у всех компонентов актуальной версии МПО. Обновление бортового модуля необходимо провести

отдельно.

8.9.3. Обновление микропрограммного обеспечения

i При обновлении МПО все компоненты системы (кроме бортового модуля) автоматически обновляются до последней версии МПО. Это обеспечивает наличие у всех компонентов актуальной версии МПО. Обновление бортового модуля необходимо провести отдельно.

Важная информация по обновлению

- Примите во внимание, что существует две версии МПО для обновления системы (**V1.X and V2.X**).
Первым делом проверьте, какое МПО необходимо для Вашей системы. Это можно сделать по номеру заказа расположенному на обратной стороне базы Saveris.
 - **МПО версии V1.X**
подходит для систем с базой 0572 0120, 0572 0121, 0572 0160, 0572 0161
 - **МПО версии V2.X**
подходит для систем с базой 0572 0220, 0572 0221, 0572 0260, 0572 0261
- Длительность обновления зависит от количества компонентов в системе. МПО автоматически загружается в:
 - **Конвертер и расширитель** - минимум 3 минуты + 2 минуты на компонент при стандартном цикле связи.
 - **Ethernet зонд** - минимум 3 минуты + 2 минуты на компонент при стандартном цикле связи.
 - **Маршрутизатор** - минимум 6.5 часов (все маршрутизаторы обновляются одновременно).
 - **Радио зонд** - минимум 16 часов (все зонды обновляются одновременно).
- База Saveris должна быть подключена к компьютеру через USB или Ethernet кабель.
- Все компоненты Saveris должны иметь версию МПО не ниже 1.12. Компоненты с МПО ниже V 1.12 могут быть обновлены только вручную с помощью сервисного адаптера.

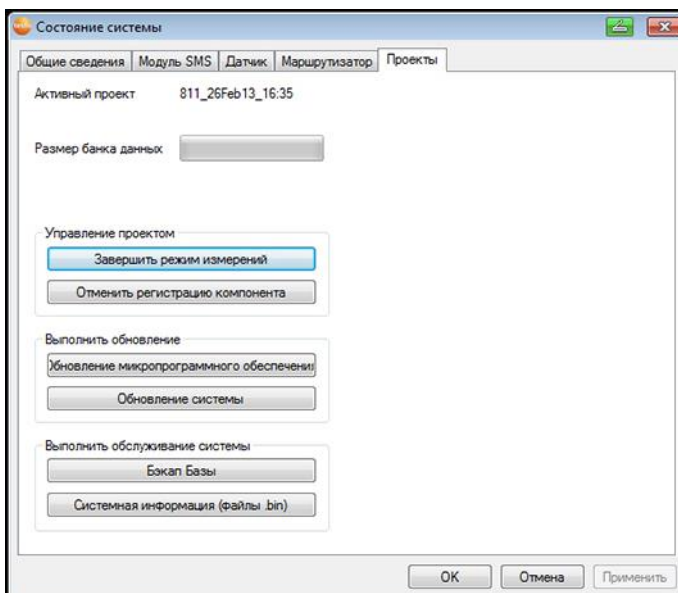
Для обновления до версии 4.3 минимальным требованием является наличие у компонентов следующих версий прошивки:

- Для систем V1.x: ПО 4.2 SP3, база и радиозонд V1.90, маршрутизатор, конвертер и расширитель V2.59, Ethernet-зонд V1.47
- Для систем V2.x: ПО 4.2 SP3, база и радиозонд V2.59, маршрутизатор, конвертер и расширитель V2.59, Ethernet-зонд V1.47
- Все сигналы тревоги должны быть сняты перед обновлением системы.
- **ВНИМАНИЕ:** Во время обновления ни в коем случае не отключайте питание/ сетевое подключение компонентов и ПК.
- Во время обновления зонды продолжают измерения, сохранение данных и обмен данными, поэтому потери данных не происходит.
- Во время обновления не следует изменять конфигурацию системы, так как это сильно замедляет процесс обновления.
- Поскольку во время обновления передается большой объем данных, могут возникать оповещения о потере радиосигнала.
- Фаза перезагрузки после обновления занимает 1-2 минуты. В течение этого периода данные не сохраняются.

Выполнение обновления

i Примите во внимание, что процесс обновления может занять несколько часов. В течение этого времени не отключайте питание/ сетевое подключение компонентов и ПК и не изменяйте конфигурацию системы.

1. Распакуйте файлы МПО и сохраните на диске.
 2. Откройте **Ассистент по вводу в эксплуатацию**, перейдите на вкладку **Проекты** и выберите **Обновление системы**.
- Откроется окно Windows® Explorer **Поиск папки**.



- 1 Выберите папку где находятся файлы МПО
- 2 Нажмите **ОК**.
 - Сообщение **Операция успешно завершена** появится через 1 мин.
3. Нажмите **ОК**.
 - Ассистент закроется автоматически.
 - Обновление МПО для базы Saveris начнет копироваться.
 - Процесс обновления завершится, когда база снова включится и появится сообщение **Выбор языка**.
- 4 Выберите язык и нажмите **ENTER** или
5. Подождите примерно 10 минут пока база Saveris запустится автоматически.
 - МПО базы Saveris обновлено.
 - Начнется процесс обновления остальных компонентов системы Saveris.

i После обновления для каждого компонента будет отображаться новая версия МПО в программном обеспечении в меню Система. Актуальная версия появится только после перезагрузки ПО.

8.10. Технические характеристики

8.10.1. Базовое устройство Saveris

Характеристики	Значения
Память	40.000 значений на канал (всего макс. 18.000.000 значений)
Размеры	225 x 150 x 49 мм
Масса	прибл. 1510 г.
Класс защиты	IP42
Материал корпуса	Литой цинк/пластик
Радиочастота	868 МГц/2,4 ГГц
Питание	6,3 В пост. тока от блока питания или от штекеров/винтовых клемм 24 В пост./пер. тока, потребляемая мощность – < 4 Вт.
Аккумуляторы ¹	Литиево-ионный аккумулятор Аккумулятор используется лишь для поддержки сохранения данных и для отправки по SMS экстренных уведомлений в случаях падения напряжения, но не для питания во время работы.
Рабочая температура	+5 ... +45 °С
Температура хранения	-25 ... +60 °С
Дисплей	Графический ЖК-дисплей
Интерфейсы	USB, радио, Ethernet
Число радиозондов	непосредственно через интерфейс радио может быть подключено макс. 15 зондов, всего макс. 150 через интерфейс радио/маршрутизатор/конвертер и Ethernet, макс. 450 каналов.

¹ Расходный элемент

Характеристики	Значения
Реле оповещений	макс. 1 А, макс. 30 Вт, макс. 60/25 В пост./пер тока, контакты NC или NO
Модуль GSM	850/900/1800/1900 МГц
Установка	Настольная подставка и настенный кронштейн входят в комплект.
Гарантия	2 года, гарантийные условия смотри на странице сайта www.testo.ru

8.10.2. Радиозонд Saveris

Общие сведения

Приведённые в следующей таблице технические данные применимы ко всем радиозондам Saveris. Специальные данные для отдельных типов зондов приводятся в следующих разделах.

Характеристики	Значения
Размеры корпуса (Ш x В x Д)	80 x 85 x 38 мм
Длина антенны	81 мм
Масса	прибл. 220 г.
Тип аккумулятора	4 аккумулятора AA
Ресурс аккумуляторов	Типичные значения при измерительном цикле 15 мин.: 3 года при +25 °C 3 года для аккумуляторов Energizer L91 Photo lithium при использовании в условиях морозильных камер
Материал корпуса	Пластик
Радиочастота	868 МГц/2,4 ГГц
Изм. цикл	Стандартный – 15 мин. (может быть задан от 1 мин. до 24 ч)
Температура хранения	-40 ... +55 °C (включая батареи)
Дисплей (опционально)	2-строчный ЖК-дисплей; 7 сегментов с символами

Характеристики	Значения
Расстояние передачи	прибл. 300 м в свободном пространстве при 868 ГГц прибл. 100 м в свободном пространстве при 2,4 ГГц
Настенный кронштейн	входит в комплект
Гарантия	2 года, гарантийные условия смотри на странице сайта www.testo.ru

Радиозонд Saveris T1/T1D



Характеристики	Значения
Тип зонда	NTC
Диапазон измерений	-35 ... +50 °C
Точность	±0,4 °C (-25 ... +50 °C) ± 0.8 °C (остальной диапазон)
Разрешение	0,1 °C
Класс защиты	IP68
Соответствует стандартам	DIN EN 12830
Рабочая температура	-35 ... +50 °C

Радиозонд Saveris T2/T2D

Радиозонд с возможностью подключения внешнего зонда и внутреннего зондом NTC, контакт блокировки двери



Характеристики	Значения
Тип зонда (внутренний)	NTC
Диапазон измерений (внутренний)	-35 ... +50 °C
Точность (внутренний)	±0,4 °C (-25 ... +50 °C) ± 0,8 °C (остальной диапазон)
Разрешение (внутренний)	0,1 °C
Тип зонда (внешний)	NTC
Диапазон измерений (внешний)	-50 ... +150 °C
Точность (внешний)	±0.2 °C (-25...+70 °C) ± 0,4 °C (остальной диапазон)
Разрешение (внешнее)	0,1 °C
Подключение	NTC через интерфейс mini-DIN, в комплект входит соединительный кабель для дверного контакта (1,80 м). Настройки переключателя дверного контакта влияют на ресурс.
Класс защиты	IP68 (с установленным зондом или с закрытым резиновой заглушкой портом)
Соответствует стандартам	DIN EN 12830
Рабочая температура	-35...+50 °C

Радиозонд Saveris T3/T3D

2-канальный радиозонд с 2 внешними подключениями для зондов ТП (характеристики ТП могут быть выбраны)



Характеристики	Значения
Тип зонда	ТП
Диапазон измерений	
Тип ТП – "J"	-100... +750 °С
Тип ТП – "K"	-195...+1350 °С
Тип ТП – "S"	0 ... +1760 °С
Тип ТП – "T"	-200... +400 °С
Точность	± 0,5 °С или 0,5 % от измеренного значения (25°С)
Разрешение	0,1 °С/Тип ТП – "S" – 1 °С
Подключение	2 ТП через разъем ТП, макс. разность потенциалов – 2 В
Класс защиты	IP54 (с установленным зондом или с закрытым резиновой заглушкой портом)
Рабочая температура	-20 ... +50 °С



Входы зондов не изолированы друг от друга. Это необходимо учитывать при использовании зондов с неизолированными термопарами.

Радиозонд Saveris Pt/PtD

Радиозонд с внешним соединением зонда Pt100



Характеристики	Значения
Тип зонда	Pt100
Диапазон измерений	-200 ... +600 °C
Точность	±0,1 °C (0 ... +60 °C) ±0,2 °C (-100 ... +200 °C) ± 0,5° C (остальной диапазон) при 25 °C
Разрешение	0,01 °C
Подключение	1 Pt100 через интерфейс mini-DIN
Класс защиты	IP68
Рабочая температура	-20 ... +50 °C

Радиозонд Saveris H3 / H3D

Радиозонд для измерения влажности



Характеристики	Значения	
Тип зонда	NTC	Датчик влажности
Диапазон измерений	-20 ... +50 °C	0 ... 100 %ОВ. ²
Точность	±0,5 °C	± 3 % ОВ при +25°C ± 0,03 %ОВ/К ± 1 цифра
Разрешение	0,1 °C/0,1 °Ctd (температура точки росы)	0.1 %
Класс защиты	IP 42	
Рабочая температура	-20 ... +50 °C	

² Не для использования в атмосфере без образования росы. В случае необходимости длительного применения в условиях высокой влажности (>80%ОВ при ≤30 °C для >12 ч, >60%ОВ при >30 °C для >12 ч) свяжитесь с нами посредством контактов, указанных на сайте www.testo.ru

Радиозонд Saveris H2D

Радиозонд для измерения влажности



Характеристики	Значения	
Тип зонда	сенсор влажности	NTC
Диапазон измерений	0 ... 100 % ОВ. ³	-20 ... +50 °C
Точность	<90 % ОВ: ±2 % ОВ при +25 °C >90 % ОВ: ±3 % ОВ при +25 °C ±0,03 % ОВ/К ± 1 цифра	±0,5 °C
Разрешение	0,1 % / 0,1 °Ctd (температура точки росы)	0,1 °C
Класс защиты	IP 54	
Вес	прибл. 256 г	

³ Не для использования в атмосфере без образования росы. В случае необходимости длительного применения в условиях высокой влажности (>80%ОВ при ≤30 °C для >12 ч, >60%ОВ при >30 °C для >12 ч) свяжитесь с нами посредством контактов, указанных на сайте www.testo.ru

Радиозонд Saveris H4D

Радиозонд для измерения влажности



Характеристики	Значения	
Тип зонда	сенсор влажности	NTC
Диапазон измерений	0 ... 100 % ОВ ⁴	-20 ... +70 °С
Точность	см. внешние зонды	±0,2 °С
Разрешение	0,1 % / 0,1 °Сtd	0,1 °С
Класс защиты	IP 54	
Вес	прибл. 254 г	
Подключение	1 x зонд влажности/температуры (∅ 12 мм или ∅ 4 мм) через интерфейс mini-DIN	

Внешние зонды

Характеристики	Значения	
Тип зонда	Зонд влажности/температуры ∅12 мм	Зонд влажности/температуры ∅4 мм
Диапазон измерений	-20... +70 °С 0... 100 % ОВ	0... +40 °С 0... 100 % ОВ

⁴ Не для использования в атмосфере без образования росы. В случае необходимости длительного применения в условиях высокой влажности (>80%ОВ при ≤30 °С для >12 ч, >60%ОВ при >30 °С для >12 ч) свяжитесь с нами посредством контактов, указанных на сайте www.testo.ru

Характеристики	Значения	
Точность	$\pm 0,3$ °C ± 2 % ОВ при +25 °C (2... 98 % ОВ) $\pm 0,03$ % ОВ/К ± 1 цифра	$\pm 0,3$ °C ± 2 % ОВ при +25 °C (2... 98 % ОВ) $\pm 0,08$ % ОВ/К ± 1 цифра

8.10.3. Маршрутизатор Saveris



Характеристики	Значения
Размеры корпуса (Ш x В x Д)	80 x 100 x 38 мм
Длина антенны	81 мм
Масса	прибл. 180 г.
Питание	6,3 В пост. тока от блока питания; или от штекеров/винтовых клемм 24 В пост./пер. тока, потребляемая мощность не более 5 Вт.
Материал корпуса	Пластик
Класс защиты	IP54
Рабочая температура	-20 ... +50 °C
Температура хранения	-40 ... +60 °C
Интерфейсы	Радио
Число радиозондов	макс. 5; в каскаде маршрутизаторов, макс. 3
Настенный кронштейн	входит в комплект

8.10.4. Ethernet-зонды Saveris

Приведённые в следующей таблице технические характеристики применимы ко всем Ethernet-зондам Saveris. Специальные данные для отдельных типов зондов приводятся в следующих разделах.

Характеристики	Значения
Размеры корпуса (Ш x В x Д)	85 x 100 x 38 мм
Питание	6,3 В пост. тока от блока питания или от штекеров/винтовых клемм 24 В пост./пер. тока
Буферный аккумулятор ⁵	Li-ion
Материал корпуса	Пластик
Класс защиты	IP54
Изм. цикл	2 сек. ... 24 ч
Рабочая температура	+5 ... +45 °С
Температура хранения	-25 ... +60 °С
Дисплей (опционально)	2-строчный ЖК-дисплей; 7 сегментов с символами
Настенный кронштейн	входит в комплект
Потребляемая мощность	PoE класс 0 (типично ≤ 3 Вт)
Гарантия	2 года, гарантийные условия смотри на странице сайта www.testo.ru

⁵ Расходный элемент

Ethernet-зонд Saveris PtE

Ethernet-зонд с внешним подключением зонда Pt100



Характеристики	Значения
Тип зонда	Pt100
Диапазон измерений	-200 ... +600 °C
Точность	±0,1 °C (0 ... +60 °C) ±0,2 °C (-100 ... +200 °C) ± 0,5° C (остальной диапазон) при 25 °C
Разрешение	0,01 °C
Подключение	Внешний сервисный интерфейс mini-DIN 1 x Pt100 через интерфейс mini-DIN
Масса	прибл. 220 г.

Ethernet-зонд T1E Saveris

Ethernet-зонд с внешним подключением зонда NTC



Характеристики	Значения
Тип зонда	NTC
Диапазон измерений	-50 ... +150 °C
Точность	±0,2 °C (-25 ... +70 °C) ±0,4 °C (остальной диапазон)
Разрешение	0,1 °C

Подключение	Внешний сервисный интерфейс mini-DIN 1 x NTC через интерфейс mini-DIN
Вес	прим. 220 г

Ethernet-зонд H4E Saveris

Ethernet-зонд для измерения влажности



Характеристики	Значения	
Тип зонда	Сенсор влажности	NTC
Диапазон измерений	0 ... 100 % ОВ ⁶	-20 ... +70 °С
Точность	см. внешние зонды	±0,2 °С
Разрешение	0,1 % / 0,1 °Сtd	0,1 °С
Класс защиты	IP 54	
Вес	прим. 254 г	
Подключение	1 x зонд влажности/температуры (Ø 12 мм или Ø 4 мм) через интерфейс mini-DIN	

Внешние зонды

Характеристики	Значения	
Тип зонда	зонд влажности/ температуры Ø12 мм	зонд влажности/ температуры Ø4 мм
Диапазон измерений	-20... +70 °С	0... +40 °С
	0... 100 % ОВ	0... 100 % ОВ

⁶ Не для использования в атмосфере без образования росы. В случае необходимости длительного применения в условиях высокой влажности (>80%ОВ при ≤30 °С для >12 ч, >60%ОВ при >30 °С для >12 ч) свяжитесь с нами посредством контактов, указанных на сайте www.testo.ru

Характеристики	Значения	
Точность	$\pm 0,3 \text{ }^\circ\text{C}$ $\pm 2 \text{ \% ОВ при } +25 \text{ }^\circ\text{C}$ (2... 98 % ОВ) $\pm 0,03 \text{ \% ОВ/К}$ ± 1 цифра	$\pm 0,3 \text{ }^\circ\text{C}$ $\pm 2 \text{ \% ОВ при } +25 \text{ }^\circ\text{C}$ (2... 98 % ОВ) $\pm 0,08 \text{ \% ОВ/К}$ ± 1 цифра

Ethernet-зонд Saveris T4E

4-канальный Ethernet-зонд с 4 внешними подключениями ТП



Характеристики	Значения
Тип зонда	ТП
Диапазон измерений	0 ... +1760 $^\circ\text{C}$
Тип ТП – "S"	-200 ... +400 $^\circ\text{C}$
Тип ТП – "Т"	-100 ... +750 $^\circ\text{C}$
Тип Тп – "J"	-195 ... +1,350 $^\circ\text{C}$
Тип Тп – "К"	
Точность	$\pm 0,5 \text{ }^\circ\text{C}$ или 0,5 % от значения измерения
Разрешение	0,1 $^\circ\text{C}$ /Тип ТП – "S" – 1 $^\circ\text{C}$
Подключение	Внешний сервисный интерфейс mini-DIN 4 ТС через гнездо ТП макс. разность потенциалов 50 В
Масса	прибл. 220 г.

i Технические данные приведены для зонда в стабильном, стационарном рабочем режиме. Для стабильности измерений зонд должен находиться в состоянии работы 1-2 часа.

i При использовании Ethernet-зонда рекомендуется использовать изолированные термодпары. В противном случае может возникнуть неточность показаний до 0,6 $^\circ\text{C}$ по причине утечки токов.

Ethernet-зонд H2E

Ethernet-зонд для измерения влажности, 2 %



Характеристики	Значения	
Тип зонда	Сенсор влажности	NTC
Диапазон измерений	0 ... 100 % ОВ ⁷	-20 ... +70 °С
Точность	<90 %ОВ ±2 % ОВ при +25 °С >90 %ОВ ±3 % ОВ при +25 °С 0,03 % ОВ/К ± 1 цифра	±0,5 °С
Разрешение	0.1 % ОВ/0,1 °Сtd	0.1 °С
Подключение	Внешний сервисный интерфейс mini-DIN	
Масса	прибл. 230 г.	

⁷ Не для использования в атмосфере без образования росы. В случае необходимости длительного применения в условиях высокой влажности (>80%ОВ при ≤30 °С для >12 ч, >60%ОВ при >30 °С для >12 ч) свяжитесь с нами посредством контактов, указанных на сайте www.testo.ru

Ethernet-зонд H1E

Ethernet-зонд для измерения влажности, 1%



Характеристики	Значения	
Тип зонда	Сенсор влажности	NTC
Диапазон измерений	0 ... 100 % ОВ ⁸	-20 ... +70 °С
Точность	< 90 % ОВ: ±1 % ОВ (+0,7% от изм. значения) при 25 °С > 90 % ОВ: ±1,4 % ОВ (+0,7% от изм. значения) при 25 °С ±0,03 % ОВ/К ±1 цифра	±0,2 °С (0 ... +30 °С) ±0,5 °С (остальной диапазон)
Разрешение	0,1 % ОВ / 0,1 °Сtd	0,1 °С
Подключение	Внешний сервисный интерфейс mini-DIN	
Масса	прибл. 230 г.	

⁸ Не для использования в атмосфере без образования росы. В случае необходимости длительного применения в условиях высокой влажности (>80%ОВ при ≤30 °С для >12 ч, >60%ОВ при >30 °С для >12 ч) свяжитесь с нами посредством контактов, указанных на сайте www.testo.ru

8.10.5. Конвертер Saveris



Характеристики	Значения
Размеры корпуса (Ш x В x Д)	80 x 100 x 35 мм
Длина антенны	81 мм
Масса	прибл. 190 г.
Питание	6,3 В пост. тока от блока питания; или от штекеров/винтовых клемм 24 В пост./пер. тока, потребляемая мощность не более 2 Вт.
Материал корпуса	Пластик
Класс защиты	IP54
Рабочая температура	-20 ... +50 °С
Температура хранения	-40 ... +60 °С
Интерфейсы	Радио, Ethernet
Число радиозондов	макс. 15
Настенный кронштейн	входит в комплект

8.10.6. Конвертер аналогового сигнала Saveris

Радио конвертер аналогового сигнала Saveris U1



Характеристики	Значения
Диапазон измерений	2 провода: 4...20 мА 4 провода: 0/4...20 мА, 0...1/5/10 В
Точность/Разрешение (макс. 15 бит / средн. 12 бит)	Точность по току: $\pm 0,03$ мА (мин. 0,75 мкА / средн. 5 мкА) Напряжение 0...1 В $\pm 1,5$ мВ (мин. 39 мкВ / средн. 250 мкВ) Напряжение 0...5 В $\pm 7,5$ мВ (мин. 0,17 мВ / средн. 1,25 мВ) Напряжение 0...10 В ± 15 мВ (мин. 0,34 мВ / средн. 2,50 мВ) $\pm 0,02$ % от изм. значения/К (при отклонении от номинальной температуры в 22 °С)
Вход	2- или 4-проводной вход тока/напряжения
Каналы	1 канал
макс. нагрузка (24 В постоянного тока)	160 Ω
Класс защиты	IP54

Характеристики	Значения
Электропитание	Через блок питания от сети 6,3 В постоянн. тока, 20...30 В постоянн. тока, макс. 25 В перемен. тока
Буферная батарея ⁹	Li-ion
Рабочая температура	+5 ... +45 °С
Размеры корпуса (Ш x В x Г)	85 x 100 x 38 мм
Вес	прибл. 240 г
Материал корпуса	Пластик
Радиочастота	868 МГц / 2,4 ГГц
Изм. цикл	регулируется от 1 мин. до 24 ч.
Гарантия	2 года, гарантийные условия смотри на странице сайта www.testo.ru

⁹ Расходный элемент

Ethernet конвертер аналогового сигнала Saveris U1E



Свойство	Значения
Диапазон измерений	2 провода: 4...20 мА 4 провода: 0/4...20 мА, 0...1/5/10 В
Точность/цена деления (макс. 15 бит / обыч. 12 бит)	Точность по току: $\pm 0,03$ мА (мин. 0,75 мкА / обыч. 5 мкА) Напряжение 0...1 В $\pm 1,5$ мВ (мин. 39 мкВ / 250 мкВ) Напряжение 0...5 В $\pm 7,5$ мВ (мин. 0,17 мВ / обыч. 1,25 мВ) Напряжение 0...10 В ± 15 мВ (мин. 0,34 мВ / обыч. 2,50 мВ) $\pm 0,02$ % изм. значения/К (при отклонении от номинальной температуры в 22 °С)
Вход	2- или 4-проводной вход тока/напряжения
Каналы	1 канал
макс. нагрузка (24 В постоянного тока)	160 Ω
Класс защиты	IP54
Электропитание	Через блок питания от сети 6,3 В постоянн. тока, PoE, 20...30 В постоянн. тока, макс. 25 В переменн. тока, PoE
Рабочая температура	+5... +45 °С
Размеры корпуса (Ш x В x Г)	85 x 100 x 38 мм
Вес	прибл. 240 г

Свойство	Значения
Материал корпуса	Пластик
Изм. цикл	регулируется от 2 с до 24 ч
Гарантия	2 года, гарантийные условия смотри на странице сайта www.testo.ru

8. Советы и поддержка

8.1. Вопросы и ответы

Вопрос	Возможные причины / решение
Конвертер не передает данные на базу.	Кабельное подключение конвертера нарушено. <ul style="list-style-type: none">> Отключите питание и проверьте подсоединение кабеля Ethernet.> Включите питание.- Конвертер проверяет конфигурацию и если обнаруживается ошибка, то все настройки конвертера сбрасываются на заводские.

8.2. Сообщения сигналов тревоги базы Saveris

Сообщение сигнала тревоги	Возможные причины / решение
L_CommUp L_CommApp	Ошибка при инициализации подключения USB или Ethernet. <ul style="list-style-type: none">> Отключите все разъемы от базы.> Переподключите разъемы.> Перезагрузите базу.
L_GSM L_GSMMenue	Ошибка инициализации GSM модуля. <ul style="list-style-type: none">> Проверьте батареи GSM модуля.> Перезагрузите базу.
L_RF2010Server L_RF2010IO L_RF2010MemPool L_RF2010StreamRip L_UDPRF2010	Ошибка инициализации радиомодуля. Перезагрузите базу. Если проблема не устранена свяжитесь с сервисом. <ul style="list-style-type: none">> Перезагрузите базу. Если проблема не устранена свяжитесь с сервисом.

Сообщение сигнала тревоги	Возможные причины / решение
L_UIPrio L_DisprvUI,	Ошибка загрузки UI/дисплея. Перезагрузите базу. > Перезагрузите базу.
L_MemoryMgmt	Ошибка при загрузке управления памяти. > Обратитесь в сервисную службу testo.
L_AlarmCtrl L_AlarmCfg	Ошибка при загрузке контроллера оповещения. > Обратитесь в сервисную службу testo.
L_FileSysChk L_FileSys L_AccelFileSys	Ошибка загрузки запоминающего устройства. > Обратитесь в сервисную службу testo.
L_EventLog L_AlarmLog L_TourLog L_ErrorLog L_GsmStatLog	Ошибка загрузки лога. > Обратитесь в сервисную службу testo.
L_RFTTest2010	Ошибка тестирования радиомодуля. > Обратитесь в сервисную службу testo.
L_BaseConf L_LowElement L_UppElement	Ошибка загрузки основных функций > Обратитесь в сервисную службу testo.
L_Group L_TourCard	Ошибка загрузки основных настроек мобильных зон. > Обратитесь в сервисную службу testo.

8.3. Аксессуары и запасные части

Описание	№ заказа
Запасные батареи для радиозонда (4 щелочных батареи AlMn Mignon AA)	0515 0414
Запасные аккумуляторы для радиозондов для работы при температурах ниже -10 °С (Energizer L91 Photo lithium)	0515 0572
Сменная батарея для базы Saveris, Ethernet-зондов, и конвертера аналогового сигнала	0515 5021
Блок питания 100-200 В пост. тока; для базового устройства Saveris, маршрутизатора, конвертера и Ethernet-зонда	0554 1096
Блок питания (с речным креплением) 90-240 В пер. тока/24 В пост. тока (2,5 А)	0554 1749
Блок питания (настольный) 90-240 В пер. тока/24 В пост. тока (350 мА)	0554 1748
Программный адаптер (из mini-DIN в USB) для базы, Ethernet-зонда и конвертера для задания IP адресов и для калибровки беспроводных и Ethernet-зондов	0440 6723
Блок питания (настольный прибор) 90-240 В пер. тока/24 В пост. тока (350 мА)	0554 1745
Антенна с магнитной стойкой и кабелем 3 м для базового устройства с модулем GSM	0554 0524
Четырёхдиапазонная антенна	0554 0525
Модуль оповещений (оптических и акустических) с возможностью подключения к реле оповещений, Ø 700 x 164 мм, 24 В пер./пост. тока/320 мА, стабильно: красный, стабильный звуковой сигнал: зуммер при бл. 2,4 кГц	0572 9999

Описание	№ заказа
Защитный корпус Saveris, предназначенный для защиты от чистки под высоким давлением и ударов, класс защиты IP69 K, подходит для зондов T1/T1D/T2/T2D/Pt/PtD/H4D	0572 0200
Программное обеспечение testo Saveris SBE, включая кабель USB для подключения базового устройства Saveris к компьютеру	0572 0180
Программное обеспечение testo Saveris PROF, включая кабель USB для подключения базового устройства Saveris к компьютеру	0572 0181
Программное обеспечение Saveris для настройки	0572 0183
Программное обеспечение Saveris CFR, включая линию связи Ethernet ПК-база	0572 0182
Сертификат ISO калибровки по температуре; температурный зонд; калибровочные точки -8 °C, 0 °C, +40 °C; на каждый канал/прибор (пригоден для Saveris T1/T2)	0520 0171
Сертификат ISO калибровки температуры; логгер данных температуры; точки калибровки: -18 °C, 0 °C и +60 °C; на канал/прибор	0520 0151
Сертификат DKD калибровки температуры; логгер данных температуры; точки калибровки: -20 °C, 0 °C и +60 °C; на канал/прибор	0520 0261
Сертификат ISO калибровки влажности; логгер данных влажности; точки калибровки: 11,3 % RH и 75,3 % RH при +25 °C; на канал/прибор	0520 0076
Сертификат DKD калибровки влажности; логгер данных влажности; точки калибровки: 11,3 % RH и 75,3 % RH при +25 °C; на канал/прибор	0520 0246



ООО «Тэсто Рус»
115054, г. Москва,
переулок Строченовский Б., д.23В, стр.1
Тел/факс: (495) 221-62-13

www.testo.ru

info@testo.ru