



testo 830-T1, -T2

Руководство пользователя

рус



## 1. Общая информация

Пожалуйста внимательно ознакомьтесь с настоящей инструкцией перед тем как приступить к работе с прибором. В дальнейшем держите инструкцию "под рукой".

## 2. Описание прибора



### Аксессуары

Наименование	Кат.№
Водонепроницаемый погружной /проникающий зонд, -60...+400°C	<b>0602 1293</b>
Быстродействующий поверхностный зонд, -60...+300°C	<b>0602 0393</b>
Прочный воздушный зонд, -60...+400°C	<b>0602 1793</b>
Кожаный защитный чехол	<b>0516 8302</b>
Наклейка с постоянным e = 0,95	<b>0554 0051</b>

## 3. Инструкция по безопасности



**Поражение электрическим током:**

- ▶ Контактные измерения: Не проводите измерения на оборудовании, находящемся под напряжением.  
ИК-измерения: Соблюдайте безопасную дистанцию от оборудования, находящегося под напряжением.



**Сохранность прибора/гарантии:**

- ▶ Используйте прибор только по его прямому назначению и в допустимых пределах измеряемых параметров. Не используйте силу.
- ▶ Избегайте электромагнитного излучения (напр. СВЧ, индукционные нагреватели), статического заряда, перегрева и резких перепадов температуры.
- ▶ Не храните прибор вместе с растворителями (напр. ацетон).
- ▶ Открывать прибор допустимо только если это оговаривается в настоящей инструкции.



**Лазерное излучение!**

- ▶ Не смотрите в лазерный излучатель.



Соблюдайте правила утилизации:

- ▶ Утилизируйте старые или использованные аккумуляторы/батареи только в предназначенных для этого местах.
- ▶ Просим выслать отслуживший прибор обратно нам. Мы позаботимся о его правильной утилизации.

## 4. Назначение прибора

testo 830 - компактный ИК-термометр, предназначенный для безконтактного измерения температуры поверхности. Используя Testo 830-T2, возможно дополнительное контактное измерение температуры подсоединяемым зондом.



**Прибор не является медицинским диагностическим оборудованием!**

## 5. Технические данные

Параметры	testo 830-T1	testo 830-T2
Параметр	°C/°F	
Диапазон ИК-измерений	-30...+400 °C	
ИК-разрешение	0,1 °C	
ИК-точность (при 23°C)+/- 1 цифра	±1,5 °C или 1,5% измер.знач. (+0.1...+400 °C) <sup>1</sup> ; ±2,0 °C или 2,0% измер.знач. (-30...0 °C) <sup>1</sup>	
Коэффициент излучения/эмиссии	0,1...1,0 регулируемый	
Частота ИК-измерения	0,5 сек.	
Контактный сенсор	-	Термопара Тип К (подсоединяемая)
Диапазон для термопары	-	-50...+500°C
Разрешение для термопары	-	0,1 °C
Точность для термопары (± 1 цифра)	-	±0,5 °C+0,5% измер.знач. при температуре 22 °C
Частота измерения	-	1,75 сек.
Оптика (90%t)	10:1 <sup>2</sup>	12:1 <sup>2</sup>
Рабочая температура	-20...+50 °C	
Температура трансп./хранения	-40...+70°C	
Питание	Батарейка 9В	
Ресурс батарейки	20 часов	15 часов
Материал корпуса	Пластик ABS	
Размеры (ДхВхШ, мм)	190 x 75 x 38	
Соответствие стандарту	2004/108/ЕЕС	
Гарантия	2 года	
Лазер		
Тип лазера	1 x точечный	2 x точечный
Мощность	< 1 мВт	
Длина волны	645 до 660 нм	
Класс	2	
Стандарт	DIN EN 60825-1:2001-11	

<sup>1</sup> используется более высокое значение

<sup>2</sup> + диаметр открытого сенсора (16мм)

## 6. Подготовка к работе


- ▶ Установите батарейку: См. пункт 9.1 Замена батарейки.

## 7. Работа с прибором

### 7.1 Подключение контактного зонда (только для testo 830-T2)

- ▶ Подключите контактный зонд температуры к разъему. Соблюдайте полярность +/-!

### 7.2 Включение/выключение прибора

- ▶ Для включения: Нажмите кнопку “Измерения”.
- Кратковременно загорятся все сегменты дисплея. Прибор перейдет в режим ИК-измерений (горит символ ).

После каждого нажатия кнопки, включается подсветка дисплея на 10 сек.

- ▶ Для выключения: Нажмите и удерживайте кнопку  пока не погаснет дисплей.

Прибор автоматически выключится, если ни одна кнопка не будет нажата в течение 1 мин (режим ИК-измерений) или 10 мин (режим контактных измерений для Testo 830-T2).

### 7.3 Измерения



❗ Пожалуйста, придерживайтесь рекомендаций по проведению ИК-измерений (раздел 11) /контактных измерений (раздел 12).

- ❗ В режиме ИК-измерений мин./макс. значения сбрасываются нажатием кнопки “Измерения”. В режиме контактных измерений это происходит при выключении прибора или при переходе в режим ИК-измерений.
- Прибор включен.

ИК-измерения

- 1 Начните измерения: Удерживайте кнопку “Измерения”.
- 2 Направьте прибор на объект измерения:
  - testo 830-T1: Лазер указывает на центр пятна измерения.
  - testo 830-T2: Лазер указывает на верхнюю и нижнюю границы пятна измерения.
- На дисплее отображаются текущие показания (2 измерения в секунду)
- 3 Завершите измерения: Отпустите кнопку.
  - Горит надпись **HOLD**. Последнее измеренное значение и мин./макс. значения сохраняются до следующего измерения.
  - ▶ Для переключения между мин., макс. и записанным значением: нажмите .
  - ▶ Чтобы снова начать измерения: нажмите кнопку “Измерения”.

Контактные измерения (только для Testo 830-T2)

- Контактный зонд температуры должен быть подключен до включения прибора.
- 1 Поместите измерительную головку контактного зонда в/на объект измерения и активируйте измерения: Нажмите .
- Прибор перейдет в режим контактных измерений (горит символ ). Отображаются текущие измеренные значения.

2 Завершите измерения: Нажмите  $\blacktriangle$ .

- Горит надпись **HOLD**. Последнее измеренное значение и мин./макс. значения сохраняются до следующего измерения.

▶ Для переключения между мин., макс. и записанным значением: Нажмите  $\blacktriangle$ .

▶ Чтобы снова начать измерения: Нажмите  $\blacktriangledown$ .

▶ Для возврата в режим ИК-измерений: Нажмите кнопку "Измерения".

Установка коэффициента излучения/эмиссии.

- Прибор в режиме ИК-измерений.

! Если в процессе установки коэффициента не нажимать кнопки в течение 3 секунд, прибор перейдет к ИК-измерениям.

1 Нажмите и удерживайте в течение 3 секунд кнопку  $\blacktriangle$ .

2 Установите коэффициент: Кнопками  $\blacktriangle$  или  $\blacktriangledown$ .

- Прибор перейдет в режим ИК-измерений.

## 8. Установки/настройки прибора

- Прибор выключен.

! Если в процессе установки не нажимать кнопки в течении 3 секунд, прибор перейдет к следующему пункту установок.

1 Нажмите и удерживайте в течение 3 секунд кнопку  $\blacktriangle$ .

- Прибор перейдет в режим установки.

2 Установите нижнюю границу подачи сигнала тревоги ( $\downarrow$ ALARM):  $\blacktriangle$  или  $\blacktriangledown$ . Удерживайте кнопку нажатой для быстрой установки.

3 Установите верхнюю границу подачи сигнала тревоги ( $\uparrow$ ALARM):  $\blacktriangle$  или  $\blacktriangledown$ . Удерживайте кнопку нажатой для быстрой установки.

4 Включите (on) / отключите (off):  $\blacktriangle$  или  $\blacktriangledown$ .

5 Выберите размерность (°C или °F) :  $\blacktriangle$  или  $\blacktriangledown$ .

- Прибор переходит в режим ИК-измерений.

! Функция подачи сигнала тревоги доступна только в режиме ИК-измерений. Если установленные границы превышены/не достигнуты будет подан звуковой и визуальный сигнал.

## 9. Уход и обслуживание

### 9.1 Замена батареек



Прибор должен быть выключен!

1 Откройте отсек батареек: Откройте крышку.

2 Замените батарейку на новую. Соблюдайте полярность +/-! Вставьте батарейку таким образом, чтобы был виден знак "минус".


3 Закройте отсек батареек: Закройте крышку.

## 9.2 Очистка прибора

Не используйте абразивные чистящие средства и растворители!

- ▶ Протрите корпус влажной тряпкой (мыльным раствором).
- ▶ Осторожно протрите линзу тампоном, смоченным в воде или медицинском спирте.

## 10. Вопросы и ответы

Проблема	Возможная причина	Возможное решение
Не включается подсветка дисплея	- Батарейка почти разряжена.	▶ Замените батарейку.
Горит  .	- Батарейка разряжена.	▶ Замените батарейку.
Прибор не включается	- Батарейка разряжена.	▶ Замените батарейку.
ИК-измерения: - горит - - - .	Показания вне диапазона измерения.	-
Контактные измерения: (только Testo 830-T2) горит - - -	- Показания вне диапазона измерения. - Зонд не подключен. - Зонд неисправен.	- ▶ Подключите зонд. ▶ Замените зонд.

Если вы не нашли ответ на ваш вопрос, свяжитесь с сервисной службой testo.

## 11. Информация о ИК-измерениях

### 11.1 Метод измерения

ИК-измерение - это оптическое измерение

- ▶ Содержите линзу в чистоте.
- ▶ Не проводите измерения с загрязненной или запотевшей линзой.
- ▶ Площадь измерения (между прибором и измеряемой поверхностью) должна быть свободна от: пыли и грязи, влаги (дождь, пар) или газов.

ИК-измерение - это измерение поверхности.

Если поверхность грязная, пыльная, покрыта инеем и т.д., проведя измерения, вы получите температуру поверхности, то есть грязи и т.д.

- ▶ Если упаковка продуктов питания свободная, не проводите измерения воздушной полости между продуктами и упаковкой.
- ▶ Если показания критичны, всегда сверяйте их, проведя контактные измерения. При измерении продуктов питания, основные измерения проводятся погружным/проникающим контактным зондом.

Время адаптации/выдержки

- ▶ Если изменилась температура окружающего воздуха (изменилось место измерений, например в/вне помещения), прибор необходимо выдержать в новой температуре около 15 минут перед ИК-измерениями.

## 11.2 Коэффициент излучения/эмиссии

Каждый материал имеет свой коэффициент излучения, то есть они излучают различный уровень электромагнитной радиации. На приборах testo 830 предустановлен коэффициент 0.95. Это идеальная величина для измерения неметаллов (бумаги, керамики, алебаstra, дерева, лаков и краски), пластика и продуктов питания.

Измерение блестящих металлических и оксидных поверхностей ограничено, в связи с их низким и неоднородным коэффициентом излучения.

- ▶ В этих случаях применяйте специальные наклейки для поверхности с фиксированным коэффициентом эмиссии (кат. № 0554 0051). Если это невозможно, проведите контактные измерения.

Таблица типичных коэффициентов излучения различных материалов

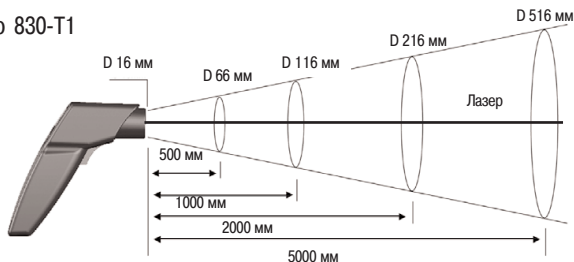
Материал (Температура)	e	Материал (Температура)	e
Алюминий, прокат (170°C)	0,04	Теплопоглотитель, черный, анод. (50°C)	0,98
Хлопок (20°C)	0,77	Медь, матированная (20°C)	0,04
Бетон (25°C)	0,93	Медь, окисленная (130°C)	0,76
Лед, гладкий (0°C)	0,97	Пластик: ПЭ, ПП, ПВХ (20°C)	0,94
Железо, полированное (20°C)	0,24	Латунь, окисленная (200°C)	0,61
Железо, литое (100°C)	0,80	Бумага (20°C)	0,97
Железо, прокат (20°C)	0,77	Фарфор (20°C)	0,92
Алебастр (20°C)	0,90	Черная краска, матовая (80°C)	0,97
Стекло (90°C)	0,94	Сталь, термообработанная (200°C)	0,52
Каучук, твердый (23°C)	0,94	Сталь, оксидированная (200°C)	0,79
Каучук, мягкий серый (23°C)	0,89	Глина, обожженная (70°C)	0,91
Дерево (70°C)	0,94	Трансформаторная краска (70°C)	0,94
Пробка (20°C)	0,70	Кирпич, раствор (20°C)	0,93

## 11.3 Пятно измерения, дистанция

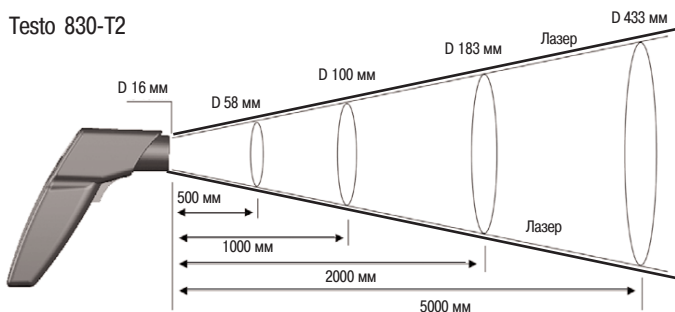
Пятно измерения имеет различный диаметр в зависимости от расстояния между прибором и объектом измерения.

Оптика измерения (зависимость Расстояние : Пятно измерения).

Testo 830-T1



Testo 830-T2



## 12. Информация о контактных измерениях

- ▶ Соблюдайте минимальную глубину для погружных/проникающих зондов: 10 x диаметра зонда
- ▶ Избегайте применения в коррозионных кислотах и агрессивных средах.
- ▶ Не применяйте поверхностный зонд с подпружиненной термопарой на острых углах.





[www.testo.ru](http://www.testo.ru)

0973 8300 ru 06